

# فهرست Index

Page 2	تاریخچه و معرفی History & Introduction
Page 3	گواهینامه ها و استانداردها Certificates & Standards
Page 4	شیرآلات گازی Valves For Gas
Page 10	شیرآلات آبی Valves Specific For domestic water use
Page 20	اتصالات پرسی Press Fittings
Page 24	اتصالات کوپلی Compression Fittings



## تاریخچه و معرفی

گروه صنعتی آذران ، بزرگترین تولید کننده شیرآلات و اتصالات برنجی در کشور با نام تجاری "آذر" و ماشین آلات صنعتی با نام تجاری "آذران" در سال 1365 در شهر تاریخی و صنعتی اصفهان پا به عرصه صنعت نهاد .  
 36 سال سابقه تولید با استفاده از دانش فنی و تجربه متخصصان داخلی و خارجی در کنار استفاده از مدرن ترین ماشین آلات و تجهیزات روز دنیا باعث شده است محصولات تولیدی این شرکت به لحاظ کیفی همواره در رده بهترین و باکیفیت ترین محصولات تولید داخل و قابل رقابت با برترین برندهای خارجی قرار گیرد که از جمله آن میتوان به موارد زیر اشاره نمود :

- 1- در اختیار داشتن ترانسفرهای عمودی و افقی
- 2- پیاده سازی اتوماسیون در کلیه خطوط تولید
- 3- برخورداری از خط آبکاری مکانیزه و تکنولوژی PLC
- 4- برخورداری از پرس های اتوماتیک MECOLPRESS
- 5- برخورداری از سری تراش های شش محوره GILDEMEISTER
- 6- بومی سازی دانش تولید ماشین آلات صنعتی
- 7- آزمایشگاه کنترل کیفی کاملا مجهز معرفی شده به عنوان آزمایشگاه همکار سازمان ملی استاندارد

گروه صنعتی آذران با سرلوحه قراردادادن شعار "کیفیت و اطمینان" همواره تلاش نموده است با رعایت اصل مشتری مداری و تولید محصولاتی با کیفیت عالی و شایسته مصرف کنندگان محترم ، ضمن ایجاد رضایت و اطمینان خاطر برای مصرف کنندگان داخلی ، محصولات خود را به عنوان کالای با کیفیت ایرانی روانه بازارهای بین المللی نموده و گامی هرچند کوچک در راستای اعتلای نام ایران عزیزمان بردارد .

## About us

Azaran Industrial Group, the largest producer of brass valves and fittings in the country under the brand name "Azar" and industrial machinery under the brand name "Azaran" entered the field of industry in 1986 in the historical and industrial city of Isfahan.

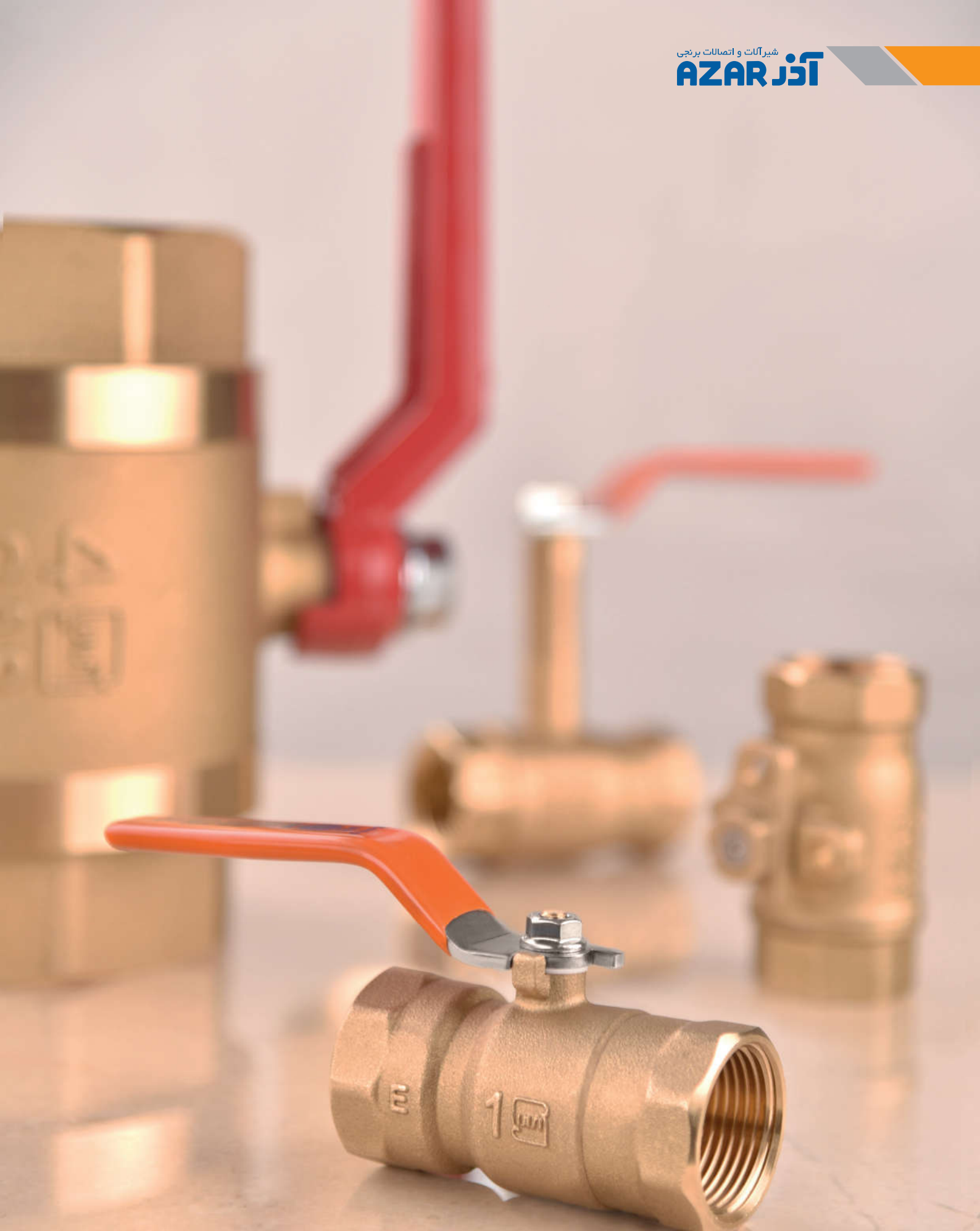
36 years of production experience using technical knowledge and experience of domestic and foreign experts along with the use of the most modern machinery and equipment in the world has made the company's products in terms of quality always among the best and highest quality products produced domestically and competitive with the top foreign brands among which we can mention the following:

- 1- Possession of vertical and horizontal transfer machines
- 2- Implementation of automation in all production lines
- 3- Having a mechanized electro-plating line
- 4- Having MECOLPRESS automatic presses
- 5- Having a series of six-axis Gildemeister lathes
- 6- Localization of knowledge of industrial machinery production
- 7- Fully equipped quality control laboratory introduced as a partner laboratory of the National Standard Organization.

Azaran Industrial Group heading its slogan "Quality and Reliability" has always tried to observe the principle of customer orientation and to produce products with excellent quality, worthy of esteemed consumers, while creating satisfaction and reassurance for domestic consumers, send its products as an Iranian high quality commodity to international markets and take a small step towards raising the name of our dear Iran.







Ball valves for Gas made of Brass , under the following standards

- National standard of ISIRI4047
- International standard of EN331(Class MOP5)

Application :

- Civil use for natural gas distribution systems
- Oil and gasoline distribution systems
- Non-corrosive fluids

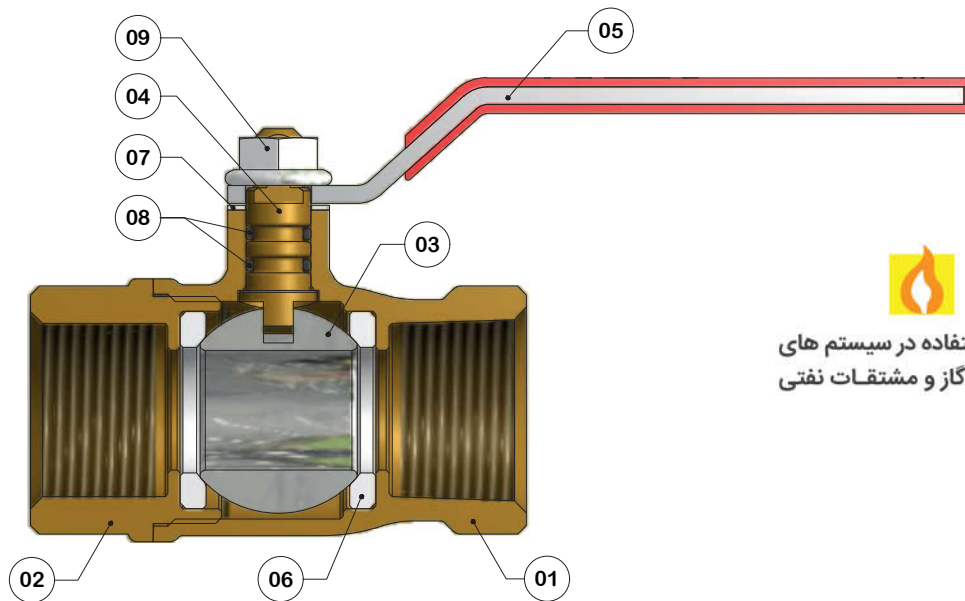
\* It is possible to produce these valves by changing the type of thread and plating.

شیرآلات توپی گازی ، از جنس برنج و مطابق با استاندارد ملی ISIRI 4047 و استاندارد بین المللی EN331(Class MOP5) تولید می گردد.

موارد مصرف :

- لوله کشی گاز خانگی، تجاری و صنعتی
- شبکه های توزیع نفت، بنزین، گازوئیل و سایر هیدروکربن ها
- سیالات غیر خورنده

\* امکان تولید این شیرآلات بنا به درخواست مشتری در خصوص تغییر نوع رزوه و آبکاری وجود دارد.



قابل استفاده در سیستم های انتقال گاز و مشتقات نفتی

MATERIAL	جنس	ITEM	اجزاء	No.
Brass (MS58)	برنج	Body	بدنه	01
Brass (MS58)	برنج	Body Cap	در پوش	02
Brass (MS60)( Nickel & chrome plated )	برنج	Ball	توپی	03
Brass (MS60)	برنج	Stem	ساقه	04
Steel (Zinc-plated, P.V.C covered)	فولاد گالوانیزه با روکش PVC	Handle	دسته	05
P.T.F.E	تفلون	Ball Seat	نشیمنگاه توپی	06
P.E	پلی اتیلن	Thrust Washer	واشر زیر دسته	07
N.B.R	N.B.R	O-rings	اورینگ	08
Steel ( Zinc plated)	فولاد گالوانیزه	Nut	مهره	09

Working Pressure: 100psi.  
Working temperature: -29°C ... +66°C  
Thread Type: NPT  
Standard: EN 331 (MOP5)

فشارکاری : 100 psi  
دمای کاری : -29°C ... +66°C  
نوع رزوه : NPT (مخروطی)  
استاندارد ملی : ISIRI 4047 (MOP5)





Ball valves for gas (heavy series)  
in accordance with ISIRI4047 & EN331

شیرهای گازی سنگین  
تولید شده مطابق با الزامات استاندارد ملی ISIRI4047 و استاندارد  
بین المللی EN331.

سایز Size	MOP	وزن Weight (g)	تعداد در کارتن Q. in Box
1/2"	5	290	80(8x10)
3/4"	5	445	64(8x8)
1"	5	680	40(4x10)
1 1/4"	5	980	16(4x4)
1 1/2"	5	1395	16(8x2)
2"	5	2115	8(4x2)



AZAR 101A

سایز Size	MOP	وزن Weight (g)	تعداد در کارتن Q. in Box
1/2"	5	250	80(8x10)
3/4"	5	430	64(8x8)

\* Aluminum handle

\* دسته آلومینیومی



AZAR 101C

سایز Size	MOP	وزن Weight (g)	تعداد در کارتن Q. in Box
2 1/2"	5	3800	2(1x2)
3"	5	6255	2(1x2)
4"	5	11140	1(1x1)

\* Aluminum handle

\* دسته آلومینیومی



AZAR 101D

سایز Size	MOP	وزن Weight (g)	تعداد در کارتن Q. in Box
1/2"	5	300	80(8x10)
3/4"	5	455	64(8x8)

\* Latched handle

\* دسته ضامن دار



AZAR 101Z



**AZAR 102**



**شیرگازی سبک**

Ball valves for gas (light-weight series)  
in accordance with ISIRI4047 & EN331

شیرهای گازی سبک با مهندسی مجدد و کاهش وزن  
تولید شده مطابق با الزامات استاندارد ملی ISIRI4047 و استاندارد  
بین المللی EN331 .



سایز Size	MOP	وزن Weight (g)	تعداد در کارتن Q. in Box
1/2"	5	225	80(8x10)
3/4"	5	335	60(6x10)
1"	5	545	40(4x10)
1 1/4"	5	720	16(4x4)
1 1/2"	5	1050	16(4x4)
2"	5	1600	8(4x2)



سایز Size	MOP	وزن Weight (g)	تعداد در کارتن Q. in Box
1/2"	5	195	80(8x10)
3/4"	5	300	60(6x10)

\* Aluminum handle

\* دسته آلومینیومی



سایز Size	MOP	وزن Weight (g)	تعداد در کارتن Q. in Box
1/2"	5	235	80(8x10)
3/4"	5	345	60(6x10)

\* Latched handle

\* دسته ضامن دار

**AZAR 103**



**شیرگازی اکونومی**

Eco ball valves for gas , resulting from re-engineering  
of the old products  
in accordance with ISIRI4047 & EN331

شیرگازی اکونومی با مهندسی مجدد و کاهش وزن  
به منظور صرفه اقتصادی برای مصرف کنندگان  
تولید شده مطابق با الزامات استاندارد ملی ISIRI4047 و استاندارد  
بین المللی EN331 .



سایز Size	MOP	وزن Weight (g)	تعداد در کارتن Q. in Box
1/2"	5	182	72(6x12)
3/4"	5	280	60(6x10)
1"	5	436	48(4x12)



### شیرگازی قفل شونده اکونومی



#### AZAR 104

Eco ball valves for gas with Lockable handle, resulting from re-engineering of the old products in accordance with ISIRI4047 & EN331

شیرگازی قفل شونده اکونومی با مهندسی مجدد و کاهش وزن به منظور صرفه اقتصادی برای مصرف کنندگان، جهت نصب بعد از رگلاتور با قابلیت نصب قفل یا پلمب بر روی دسته و بدنه تولید شده مطابق با الزامات استاندارد ملی ISIRI4047 و استاندارد بین المللی EN331

سایز Size	MOP	وزن Weight (g)	تعداد در کارتن Q. in Box
1"	5	393	48 (4x12)

\* Brass handle \* دسته برنجی



### شیرگازی قفل شونده



#### AZAR 114

Ball valves for gas with Lockable handle in accordance with ISIRI4047 & EN331

شیرگازی قفل شونده جهت نصب بعد از رگلاتور با قابلیت نصب قفل یا پلمب بر روی دسته و بدنه تولید شده مطابق با الزامات استاندارد ملی ISIRI4047 و استاندارد بین المللی EN331

سایز Size	MOP	وزن Weight (g)	تعداد در کارتن Q. in Box
1"	5	510	48(4x12)
1 1/4"	5	970	16 (4 x 4)
1 1/2"	5	1380	16 (8 x 2)
2"	5	2145	8(4x2)

\* Brass handle \* دسته برنجی



### شیرگازی ساقه بلند



#### AZAR 133

Ball valves for gas with long-stem for built-in installation in accordance with ISIRI4047 & EN331

شیرگازی ساقه بلند به منظور جلوگیری از تخریب محل چرخش دسته در موارد نصب توکار تولید شده مطابق با الزامات استاندارد ملی ISIRI4047 و استاندارد بین المللی EN331

سایز Size	MOP	وزن Weight (g)	تعداد در کارتن Q. in Box
1"	5	625	36(6x6)









\*Ball valves specific for domestic water use made of Brass , under the following standards  
- National standard of ISIRI16222 PN10  
- International standard of EN13828 PN10

Application :

-Indoor drinking water distribution systems  
- HVAC systems

- Pneumatic systems up to 100 psi

\*It is possible to produce these valves without plating(nickle plate coating).

شیرآلات آبی ، از جنس برنج و مطابق با استاندارد ملی ISIRI 16222(PN 10) و استاندارد بین المللی EN 13828(Class PN 10) تولید می گردد.

موارد مصرف :

- آب آشامیدنی

- تاسیسات مکانیکی ساختمان

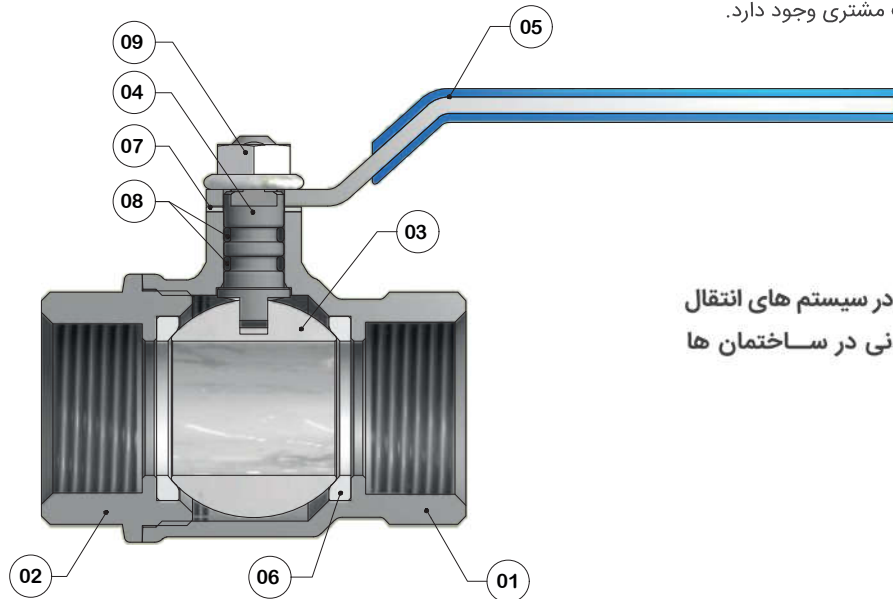
- سیستم های گرمایشی و سرمایشی و تهویه مطبوع

- سرویس های بهداشتی

- سیستم های آبیاری و کشاورزی

- سیستم های نیوماتیک

\* امکان تولید این شیرآلات بدون آبکاری (پوشش نیکل پلیت) بنا به درخواست مشتری وجود دارد.



قابل استفاده در سیستم های انتقال آب آشامیدنی در ساختمان ها

MATERIAL	جنس	ITEM	اجزاء	No.
Brass(MS58) (Nickel plated)	برنج	Body	بدنه	01
Brass(MS58) (Nickel plated)	برنج	Body Cap	در پوش	02
Brass(MS60) (Nickel & chrome plated)	برنج	Ball	توپ	03
Brass(MS60) (Nickel plated)	برنج	Stem	ساقه	04
Steel (Zinc-plated, P.V.C covered) P.V.C	فولاد گالوانیزه با روکش	Handle	دسته	05
P.T.F.E	تفلون	Ball Seat	نشیمنگاه توپی	06
P.E	پلی اتیلن	Thrust Washer	واشر زیر دسته	07
E.P.D.M	E.P.D.M	O-rings	اورینگ	08
Steel ( Zinc plated)	فولاد گالوانیزه	Nut	مهره	09

Working Pressure: 100psi.

Working temperature:+5°C ... +80°C

Thread Type: G

Standard: EN 13828 (PN10)

\*If used outdoors, they must be well-protected From Frost.

فشارکاری : 100 psi

دمای کاری : +5°C ... +80°C

نوع رزوه : G (استوانه ای)

استاندارد ملی : ISIRI 16222 (PN10)

\*در صورت استفاده از این شیرآلات در فضای باز ، باید کاملا در برابر یخ زدگی محافظت شود.





Ball valves with female-female connections  
in accordance with ISIRI16222 & EN13828

شیرهای آبی با خروجی کامل (Full Bore)  
تولید شده مطابق با الزامات استاندارد ملی ISIRI16222 و استاندارد  
بین المللی EN13828

سایز Size	DN	وزن Weight (g)	تعداد در کارتن Q. in Box
1/2"	15	195	72(6x12)
3/4"	20R	280	60(6x10)
1"	25R	565	40(4x10)
1 1/4"	32R	745	16(4x4)
1 1/2"	40R	1345	16(4x4)
2"	50R	2125	8(4x2)



AZAR 116A

سایز Size	DN	وزن Weight (g)	تعداد در کارتن Q. in Box
1/2"	15	172	72(6x12)
3/4"	20R	228	60(6x10)

\* Aluminum handle

\* دسته آلومینیومی



AZAR 116B

سایز Size	DN	وزن Weight (g)	تعداد در کارتن Q. in Box
2 1/2"	65R	3470	2(1x2)
3"	80R	6050	2(1x2)
4"	100R	10900	1(1x1)

\* Aluminum handle

\* دسته آلومینیومی



AZAR 116D



Ball valves with female-female connections  
in accordance with ISIRI16222 & EN13828

شیر آبی دسته پروانه ای با خروجی کامل (Full Bore) با امکان نصب  
در فضای محدودتر  
تولید شده مطابق با الزامات استاندارد ملی ISIRI16222 و استاندارد  
بین المللی EN13828

سایز Size	DN	وزن Weight (g)	تعداد در کارتن Q. in Box
1/2"	15	145	96(6x16)
3/4"	20R	235	72(6x12)
1"	25R	480	48(6x8)

\* Aluminum handle

\* دسته آلومینیومی



AZAR 112A



## AZAR 117

Ball valves with female-male connections  
in accordance with ISIRI16222 & EN13828



AZAR 117A



AZAR 117B

## شیرآبی یک سر مغزی

شیرهای آبی یک سر مغزی با خروجی کامل (Full Bore)  
تولید شده مطابق با الزامات استاندارد ملی ISIRI16222 و استاندارد  
بین المللی EN13828

سایز Size	DN	وزن Weight (g)	تعداد در کارتن Q. in Box
1/2"	15	215	72(6x12)
3/4"	20R	310	60(6x10)
1"	25R	615	40(4x10)

سایز Size	DN	وزن Weight (g)	تعداد در کارتن Q. in Box
1/2"	15	190	72(6 x12)
3/4"	20R	290	60(6x10)

\* Aluminum handle

\* دسته آلومینیومی

## AZAR 107

Mini ball valves  
in accordance with ISIRI16222 & EN13828



AZAR 107

## شیر پکیجی

شیر آبی پکیجی  
تولید شده مطابق با الزامات استاندارد ملی ISIRI16222 و استاندارد  
بین المللی EN13828

سایز Size	DN	وزن Weight (g)	تعداد در کارتن Q. in Box
1/2"	15R	110	96(8x12)
3/4"	20R	165	60(6x12)

\* Aluminum handle

\* دسته آلومینیومی

## AZAR 113

Ball valves with female-male connections  
in accordance with ISIRI16222 & EN13828



AZAR 113A

## شیر آبی دسته پروانه ای یک سر مغزی

شیر آبی دسته پروانه ای یک سر مغزی با خروجی کامل (Full Bore)  
با امکان نصب در فضای محدودتر مناسب جهت نصب پکیج  
تولید شده مطابق با الزامات استاندارد ملی ISIRI16222 و استاندارد  
بین المللی EN13828

سایز Size	DN	وزن Weight (g)	تعداد در کارتن Q. in Box
1/2"	15	175	96(6x16)
3/4"	20R	280	72(6x12)
1"	25R	535	40(4x10)

\* Aluminum handle

\* دسته آلومینیومی



شیر آبی دوسر مغزی



**AZAR 132**

Ball valves with male-male connections  
in accordance with ISIRI16222 & EN13828

شیرهای آبی دو سر مغزی با خروجی کامل (Full Bore)  
تولید شده مطابق با الزامات استاندارد ملی ISIRI16222 و استاندارد  
بین المللی EN13828

سایز Size	DN	وزن Weight (g)	تعداد در کارتن Q. in Box
1/2"	15	220	80(8x10)



AZAR 132A

سایز Size	DN	وزن Weight (g)	تعداد در کارتن Q. in Box
1/2"	15	200	80(8x10)

\* Aluminum handle

\* دسته آلومینیومی



AZAR 132B

شیر لباسشویی



**AZAR 119**

Washing machine ball valve  
in accordance with ISIRI16222 & EN13828

شیر لباسشویی  
تولید شده مطابق با الزامات استاندارد ملی ISIRI16222 و استاندارد  
بین المللی EN13828

سایز Size	DN	وزن Weight (g)	تعداد در کارتن Q. in Box
1/2"	15R	140	96(6x16)

\* Aluminum handle

\* دسته آلومینیومی



AZAR 119D

شیر لباسشویی اکونومی



**AZAR 109**

Eco Washing machine ball valve, resulting from  
re-engineering of the old products  
in accordance with ISIRI16222 & EN13828

شیر لباسشویی اکونومی  
با مهندسی مجدد و کاهش وزن به منظور صرفه اقتصادی برای مصرف  
کنندگان  
تولید شده مطابق با الزامات استاندارد ملی ISIRI16222 و استاندارد  
بین المللی EN13828

سایز Size	DN	وزن Weight (g)	تعداد در کارتن Q. in Box
1/2"	15R	120	96(6x16)

\* Aluminum handle

\* دسته آلومینیومی



AZAR 109



## AZAR 115

Manifold compression ball valve  
in accordance with ISIRI16222 & EN13828



AZAR 115

## شیر کالکتور کوپلی

شیر کالکتوری کوپلی ، قابل استفاده در سیستم های لوله کشی 5 لایه  
تولید شده مطابق با الزامات استاندارد ملی ISIRI16222 و استاندارد  
بین المللی EN13828

سایز Size	DN	وزن Weight (g)	تعداد در کارتن Q. in Box
Φ 16 x 1/2"	15R	145	80(4x20)
Φ 20 x 1/2"	15R	155	72(4x18)
Φ 20 x 3/4"	20R	210	56(4x14)
Φ 25 x 3/4"	20R	230	72(6x12)

\* Aluminum handle

\* دسته آلومینیومی

## AZAR 127

Compression ball valve  
in accordance with ISIRI16222 & EN13828



AZAR 127

## شیر کالکتور دوسر کوپلی

شیر کالکتور دوسر کوپلی ، قابل استفاده در سیستم های لوله کشی 5 لایه  
تولید شده مطابق با الزامات استاندارد ملی ISIRI16222 و استاندارد  
بین المللی EN13828

سایز Size	DN	وزن Weight (g)	تعداد در کارتن Q. in Box
Φ 16 x 16	15R	185	60(6x10)
Φ 20 x 20	15R	215	60(6x10)

\* Aluminum handle

\* دسته آلومینیومی

## AZAR 140

Manifold swivel ball valve  
in accordance with ISIRI16222 & EN13828



AZAR 140

## شیر کالکتور پرسی

شیر کالکتوری پرسی مهره ماسوره ای ، قابل استفاده در سیستم های  
لوله کشی 5 لایه  
تولید شده مطابق با الزامات استاندارد ملی ISIRI16222 و استاندارد  
بین المللی EN13828

سایز Size	DN	وزن Weight (g)	تعداد در کارتن Q. in Box
Φ 16 x 1/2"	15R	160	96(12x8)

\* دسته آلومینیومی

## AZAR 123

Under sink ball valve  
in accordance with ISIRI16222 & EN13828



AZAR 123

## شیر پیسوار

شیر پیسوار با صافی استیل ، قابل استفاده در سیستم های تاسیساتی  
و سرویس های بهداشتی  
تولید شده مطابق با الزامات استاندارد ملی ISIRI16222 و استاندارد  
بین المللی EN13828

سایز Size	DN	وزن Weight (g)	تعداد در کارتن Q. in Box
1/2" x 1/2"	10R	120	100(50x2)
1/2" x 3/8"	10R	120	100(50x2)

\* Aluminum handle

\* دسته آلومینیومی



شیر زانویی (چپقی)

Elbow ball valve  
in accordance with ISIRI16222 & EN13828

سایز Size	DN	وزن Weight (g)	تعداد در کارتن Q. in Box
3/4"	20R	290	60(30x2)
1"	25R	585	60(30x2)

\* Aluminum handle      \* دسته آلومینیومی



**AZAR 130**

شیر زانویی، قابل استفاده در سیستم های تاسیساتی و سرمایش - گرمایش تولید شده مطابق با الزامات استاندارد ملی ISIRI16222 و استاندارد بین المللی EN13828



AZAR 130

شیر زانویی (چپقی) کوپلی

Compression elbow ball valve  
in accordance with ISIRI16222 & EN13828

سایز Size	DN	وزن Weight (g)	تعداد در کارتن Q. in Box
Φ25x3/4"	20R	335	60(30x2)
Φ25x1"	25R	370	60(30x2)
Φ32x1"	25R	520	60(30x2)

\* Aluminum handle      \* دسته آلومینیومی



**AZAR 142**

شیر زانویی کوپلی، قابل استفاده در سیستم های تاسیساتی و سرمایش - گرمایش و سیستم های لوله کشی کالکتوری 5 لایه تولید شده مطابق با الزامات استاندارد ملی ISIRI16222 و استاندارد بین المللی EN13828



AZAR 142

شیر مهره ماسوره دار

Single union ball valve (female)  
in accordance with ISIRI16222 & EN13828

سایز Size	DN	وزن Weight (g)	تعداد در کارتن Q. in Box
3/4"	20R	325	64(16x4)
1"	25R	615	40(20x2)

\* Aluminum handle      \* دسته آلومینیومی



**AZAR 128**

شیر مهره ماسوره ای، دارای واشر آب بندی بین بدنه شیر و مهره ماسوره طراحی شده به منظور تسهیل در تعمیر و تعویض شیرآلات و اتصالات در بخش های مختلف در سیستم های تاسیساتی تولید شده مطابق با الزامات استاندارد ملی ISIRI16222 و استاندارد بین المللی EN13828



AZAR 128

شیر مهره ماسوره دار یک سر مغزی

Single union ball valve (male)  
in accordance with ISIRI16222 & EN13828

سایز Size	DN	وزن Weight (g)	تعداد در کارتن Q. in Box
3/4"	20R	370	64(16x4)
1"	25R	680	40(20x2)

\* Aluminum handle      \* دسته آلومینیومی



**AZAR 129**

شیر مهره ماسوره ای یک سر مغزی دارای واشر آب بندی بین بدنه شیر و مهره ماسوره، طراحی شده به منظور تسهیل در تعمیر و تعویض شیرآلات و اتصالات در بخش های مختلف در سیستم های تاسیساتی تولید شده مطابق با الزامات استاندارد ملی ISIRI16222 و استاندارد بین المللی EN13828



AZAR 129





## AZAR 118

Bib cock ball valve with hose connection  
in accordance with ISIRI16222 & EN13828



AZAR 118D

## شیر شیلنگی

شیر حوضی با امکان اتصال شیلنگ  
تولید شده مطابق با الزامات استاندارد ملی ISIRI16222 و استاندارد  
بین المللی EN13828

سایز Size	DN	وزن Weight (g)	تعداد در کارتن Q. in Box
1/2"	15R	185	96(8x12)

## AZAR 125

Bib cock ball valve with threaded connection-  
hose connection  
in accordance with ISIRI16222 & EN13828



AZAR 125C

## شیر شیلنگی

شیر حوضی با امکان اتصال شیلنگ  
تولید شده مطابق با الزامات استاندارد ملی ISIRI16222 و استاندارد  
بین المللی EN13828

سایز Size	DN	وزن Weight (g)	تعداد در کارتن Q. in Box
1/2"	15R	215	96(8x12)
3/4"	20R	340	60(6x10)
1"	25R	520	48(8x6)

## AZAR 141

Bib cock ball valve with threaded connection-  
hose connection-lockable handle  
in accordance with ISIRI16222 & EN13828



AZAR 141

## شیر شیلنگی قفل شونده

شیر حوضی قفل شونده با امکان اتصال شیلنگ و نصب قفل  
تولید شده مطابق با الزامات استاندارد ملی ISIRI16222 و استاندارد  
بین المللی EN13828

سایز Size	DN	وزن Weight (g)	تعداد در کارتن Q. in Box
1/2"	15R	220	96(8x12)
3/4"	20R	345	60(6x10)



شیر فیلتردار



AZAR 134

Ball valve with Y strainer (female)  
in accordance with ISIRI16222 & EN13828

شیر فیلتردار با صافی استیل، جهت جداسازی ذرات درشت و ناخالصی های موجود در سیستم های انتقال آب و مناسب جهت نصب پکیج و سیستم های سرمایش - گرمایش تولید شده مطابق با الزامات استاندارد ملی ISIRI16222 و استاندارد بین المللی EN13828

سایز Size	DN	وزن Weight (g)	تعداد در کارتن Q. in Box
1/2"	15	225	72(6x12)
3/4"	20R	345	60(6x10)

\* Aluminum handle

\* دسته آلومینیومی



AZAR 134

شیر فیلتردار یک سر مغزی



AZAR 135

Ball valve with Y strainer (female-male)  
in accordance with ISIRI16222 & EN13828

شیر فیلتردار با صافی استیل، جهت جداسازی ذرات درشت و ناخالصی های موجود در سیستم های انتقال آب و مناسب جهت نصب پکیج و سیستم های سرمایش - گرمایش تولید شده مطابق با الزامات استاندارد ملی ISIRI16222 و استاندارد بین المللی EN13828

سایز Size	DN	وزن Weight (g)	تعداد در کارتن Q. in Box
1/2"	15	245	72(6x12)
3/4"	20R	385	60(6x10)

\* Aluminum handle

\* دسته آلومینیومی



AZAR 135

صافی



AZAR 143

Y strainer

صافی فیلتردار جهت جداسازی ذرات درشت معلق و ناخالصی های موجود در سیستم های انتقال آب با امکان تخلیه ناخالصی ها یا تعویض فیلتر

سایز Size	DN	وزن Weight (g)	تعداد در کارتن Q. in Box
1/2"	15	125	80(8x10)
3/4"	20	240	60(6x10)
1"	25	395	40(4x10)



AZAR 143



## AZAR 105

Check valve  
 producible with Plastic & Brass valvate  
 in accordance with ISIRI3664 & BS5154



AZAR 105

## شیر یکطرفه سوپاپی

شیر یکطرفه سوپاپی با فنر استیل، قابل نصب جهت مخازن و پمپ های آبرسانی با امکان نصب به صورت عمودی، افقی و مایل تولید شده مطابق با الزامات استاندارد ملی (ISIRI3664 (Class PN16) و استاندارد بین المللی BS5154  
 \* قابل ارائه با سوپاپ پلاستیکی (1"-1/2") و سوپاپ برنجی (2"-1/2")

سایز Size	DN	وزن Weight (g)	تعداد در کارتن Q. in Box
1/2"	15	145	72(6x12)
3/4"	20	205	72(6x12)
1"	25	300	54(6x9)
1 1/4"	32	470	16(4x4)
1 1/2"	40	620	12(2x6)
2"	50	920	10(2x5)

## AZAR 138

Back-water radiator valve  
 in accordance with ISIRI18732 & BS2767



AZAR 138B

## شیر خروجی رادیاتور

شیرخروجی رادیاتور سوزنی تولید شده مطابق با الزامات استاندارد ملی ISIRI18732 و استاندارد بین المللی BS2767  
 \* با درپوش پلاستیکی از جنس مواد اولیه مقاوم در برابر حرارت و شکنندگی

سایز Size	DN	وزن Weight (g)	تعداد در کارتن Q. in Box
1/2"	15	175	60(6x10)

## AZAR 139

Manual control radiator ball valve  
 in accordance with ISIRI16222 & EN13828



AZAR 139B

## شیر ورودی رادیاتور ربع گرد

شیر ورودی رادیاتور ربع گرد - آب بندی دقیق تر با بکارگیری مکانیزم توپی و تفلون - سهولت در نصب با استفاده از اورینگ در قسمت مهره ماسوره - افزایش دبی (ظرفیت خروجی) نسبت به نمونه های غیر ربع گرد - دسته پلاستیکی از جنس مواد اولیه مقاوم در برابر حرارت و شکنندگی تولید شده مطابق با الزامات استاندارد ملی ISIRI16222 و استاندارد بین المللی EN13828

سایز Size	DN	وزن Weight (g)	تعداد در کارتن Q. in Box
1/2"	15R	250	60(6x10)





Fittings specific for Five-Layer pipes made of Brass in accordance with ISIRI12753-3(PN10) & ISO1167-3(Class PN10)

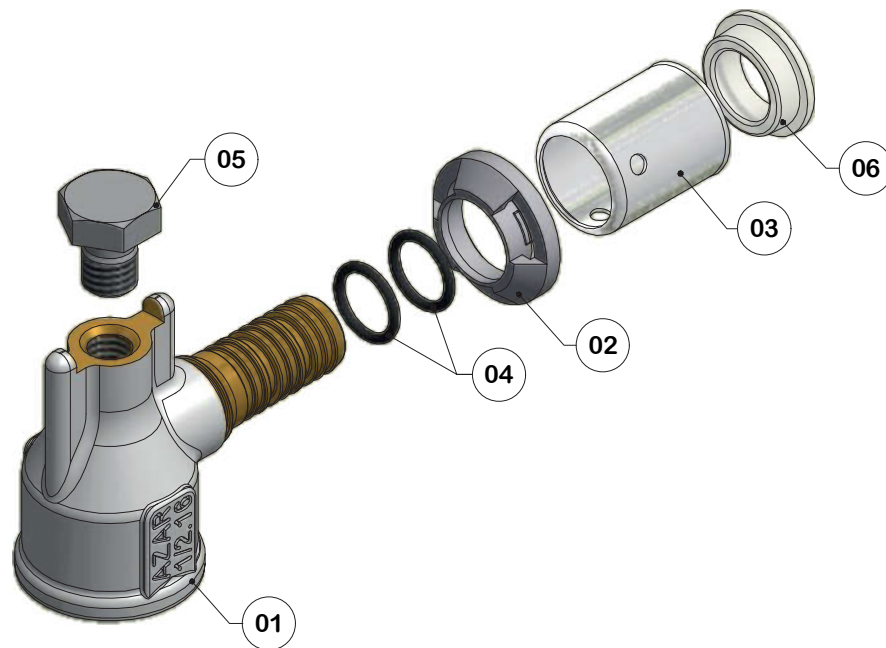
اتصالات لوله های پنج لایه از جنس برنج و مطابق با استاندارد ملی (ISIRI12753-3(PN10) و استاندارد بین المللی (ISO1167-3(Class PN10)

Application :

- Drinking water
- Mechanical facilities of the building
- Heating and Cooling systems and Air Conditioning
- Toilets
- Pneumatic systems

موارد مصرف :

- آب آشامیدنی
- تاسیسات مکانیکی ساختمان
- سیستم های گرمایشی و سرمایشی و تهویه مطبوع
- سرویس های بهداشتی
- سیستم های نیوماتیک



MATERIAL	جنس	ITEM	اجزاء	No.
Brass (MS58)	برنج	Body	بدنه	01
POM	POM	Ring Holder	نگهدارنده حلقه استیل	02
Stainless Steel (304 -L)	استیل ضد زنگ	Ring	حلقه استیل	03
E.P.D.M	E.P.D.M	Oring	اورینگ	04
Steel (Zinc -plated)	فولاد گالوانیزه	Screw	پیچ سر شش گوش	05
PVC	پی وی سی	Holder	نگهدارنده ژله ای	06

Working Pressure 100psi.

Working temperature: +5°C ... +80°C

Thread Type: G

Standard: ISO11673 (PN10)

فشارکاری : 100 psi

دمای کاری : +5°C ... +80°C

نوع رزوه : G (استوانه ای)

استاندارد ملی : ISIRI 12753-3 (PN10)





Female wall Elbow

زانو دیواری پرسی

کد محصول Code No.	سایز Size	PN	تعداد در کارتن Q. in Box
11711	∅ 16 x 1/2"	10	160(8x20)
11712	∅ 20 x 1/2"	10	112(8x14)
11713	∅ 25 x 3/4"	10	64(8x8)
11714	∅ 32 x 1"	10	64(8x5)



Female wall tee 90°

سه راه 90 دیواری پرسی

کد محصول Code No.	سایز Size	PN	تعداد در کارتن Q. in Box
11811	∅ 16 x 1/2" x ∅ 16	10	80(8x10)
11812	∅ 20 x 1/2" x ∅ 20	10	64(8x8)
11813	∅ 16 x 1/2" x ∅ 20	10	64(8x8)
11814	∅ 20 x 1/2" x ∅ 16	10	64(8x8)



Female Elbow

زانو چپقی پرسی

کد محصول Code No.	سایز Size	PN	تعداد در کارتن Q. in Box
12111	∅ 16 x 1/2"	10	160(8x20)
12113	∅ 20 x 3/4"	10	80(8x10)
12114	∅ 25 x 3/4"	10	64(8x8)
12115	∅ 32 x 1"	10	32(8x4)
12116	∅ 25 x 1"	10	64(8x8)



Male Elbow

زانو روپیچ پرسی

کد محصول Code No.	سایز Size	PN	تعداد در کارتن Q. in Box
12211	∅ 16 x 1/2"	10	160(8x20)
12213	∅ 20 x 3/4"	10	80(8x10)
12214	∅ 25 x 3/4"	10	64(8x8)
12215	∅ 32 x 1"	10	32(8x4)
12216	∅ 25 x 1"	10	64(8x8)



Tee Fitting

سه راه مساوی پرسی

کد محصول Code No.	سایز Size	PN	تعداد در کارتن Q. in Box
11511	∅ 16 x ∅ 16 x ∅ 16	10	128(8x16)
11512	∅ 20 x ∅ 20 x ∅ 20	10	80(8x10)
11513	∅ 25 x ∅ 25 x ∅ 25	10	32(8x4)
11514	∅ 32 x ∅ 32 x ∅ 32	10	32(8x4)



Elbow 90°

زانو مساوی 90 پرسی

کد محصول Code No.	سایز Size	PN	تعداد در کارتن Q. in Box
12311	∅ 16 x ∅ 16	10	192(8x24)
12312	∅ 20 x ∅ 20	10	112(8x14)
12313	∅ 25 x ∅ 25	10	64(8x8)
12314	∅ 32 x ∅ 32	10	32(8x4)





Straight Fitting  
بوشن مساوی پرسی

کد محصول Code No.	سایز Size	PN	تعداد در کارتن Q. in Box
11111	ø16 x ø16	10	240(8x30)
11112	ø 20 x ø20	10	160(8x20)
11113	ø 25 x ø25	10	64(8x8)
11114	ø 32 x ø32	10	64(8x8)



Reducing Straight Fitting  
بوشن تبدیلی پرسی

کد محصول Code No.	سایز Size	PN	تعداد در کارتن Q. in Box
11211	ø 20 x ø16	10	192(8x24)
11212	ø 25 x ø16	10	128(8x16)
11213	ø 25 x ø20	10	96(8x12)
11214	ø 32 x ø16	10	80(8x10)
11215	ø 32 x ø20	10	64(8x8)
11216	ø 32 x ø25	10	64(8x8)



Male Straight Fitting  
بوشن رو پیچ پرسی

کد محصول Code No.	سایز Size	PN	تعداد در کارتن Q. in Box
11311	ø16 x 1/2"	10	240(8x30)
11312	ø16 x 3/4"	10	160(8x20)
11313	ø20 x 1/2"	10	192(8x24)
11314	ø20 x 3/4"	10	128(8x16)
11315	ø25 x 1/2"	10	96(8x12)
11316	ø25 x 3/4"	10	96(8x12)
11317	ø25 x 1"	10	80(8x10)
11318	ø32 x 1"	10	80(8x10)



Female Straight Fitting  
بوشن توپیچ پرسی

کد محصول Code No.	سایز Size	PN	تعداد در کارتن Q. in Box
11411	ø16 x 1/2"	10	240(8x30)
11412	ø16 x 3/4"	10	160(8x20)
11413	ø 20 x 1/2"	10	208(8x26)
11414	ø 20 x 3/4"	10	128(8x16)
11415	ø 25 x 3/4"	10	96(8x12)
11416	ø 25 x 1"	10	80(8x10)
11417	ø 32 x 1"	10	48(8x6)



Swivel Female Adapter  
مه‌ره ماسوره تو پیچ پرسی

کد محصول Code No.	سایز Size	PN	تعداد در کارتن Q. in Box
12814	ø25 x 3/4"	10	64(8x8)







Fittings specific for Five-Layer pipes made of Brass in accordance with ISIRI12753-3(PN10) & ISO1167-3(Class PN10)

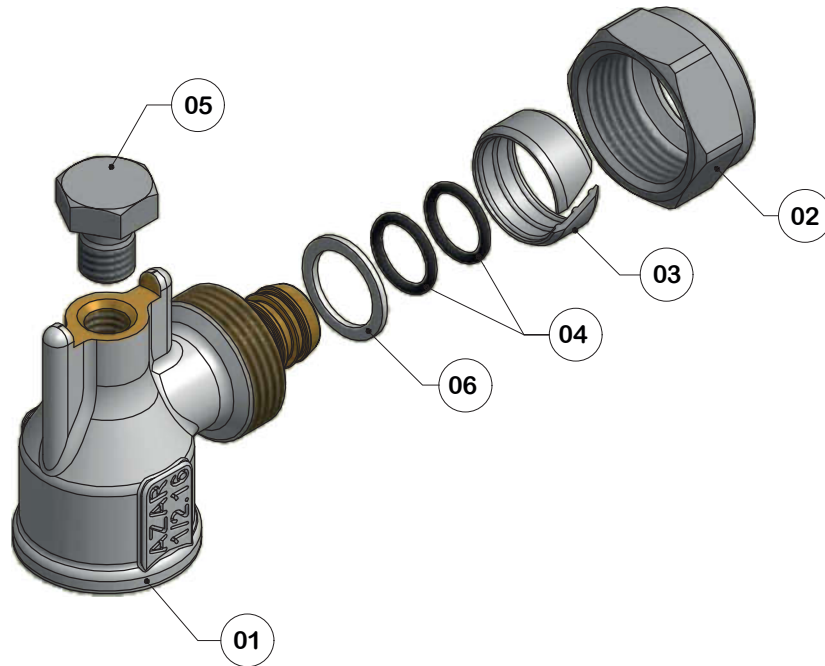
اتصالات لوله های پنج لایه از جنس برنج و مطابق با استاندارد ملی (ISIRI12753-3(PN10) و استاندارد بین المللی (ISO1167-3(Class PN10)

Application :

- Drinking water
- Mechanical facilities of the building
- Heating and Cooling systems and Air Conditioning
- Toilets
- Pneumatic systems

موارد مصرف :

- آب آشامیدنی
- تاسیسات مکانیکی ساختمان
- سیستم های گرمایشی و سرمایشی و تهویه مطبوع
- سرویس های بهداشتی
- سیستم های نیوماتیک



MATERIAL	جنس	ITEM	اجزاء	No.
Brass (MS58)	برنج	Body	بدنه	01
Brass (MS60)	برنج	Nut	مهره	02
Brass (MS60)	برنج	Ring	حلقه	03
E.P.D.M	E.P.D.M	Oring	اورینگ	04
Steel (Zinc-plated)	فولاد گالوانیزه	Screw	پیچ سر شش گوش	05
P.E	پلی اتیلن	Washer	واشر پلاستیکی	06

Working Pressure: 100psi.

Working temperature: +5°C ... +80°C

Thread Type: G

Standard: ISO1167 - 3 (PN10)

فشارکاری : 100 psi

دمای کاری : +5°C ... +80°C

نوع رزوه : G (استوانه ای)

استاندارد ملی : ISIRI 12753-3 (PN10)





Compression Female wall Elbow

زانو دیواری کوپلی

کد محصول Code No.	سایز Size	PN	تعداد در کارتن Q. in Box
21711	∅ 16 x 1/2"	10	56(4x14)
21712	∅ 20 x 1/2"	10	40(4x10)
21713	∅ 25 x 3/4"	10	32(4x8)



Compression wall tee 90°

سه راه 90 دیواری کوپلی

کد محصول Code No.	سایز Size	PN	تعداد در کارتن Q. in Box
21811	∅ 16 x 1/2" x ∅ 16	10	32(4x8)
21812	∅ 20 x 1/2" x ∅ 20	10	32(4x8)
21813	∅ 16 x 1/2" x ∅ 20	10	24(4x6)
21814	∅ 20 x 1/2" x ∅ 16	10	24(4x6)



Compression Male Elbow

زانو چپقی کوپلی

کد محصول Code No.	سایز Size	PN	تعداد در کارتن Q. in Box
22111	∅ 16 x 1/2"	10	80(4x20)
22113	∅ 20 x 3/4"	10	40(4x10)
22114	∅ 25 x 3/4"	10	32(4x8)
22115	∅ 32 x 1"	10	16(4x4)
22116	∅ 25 x 1"	10	32(4x8)



Compression Femal Elbow

زانو روپیچ کوپلی

کد محصول Code No.	سایز Size	PN	تعداد در کارتن Q. in Box
22211	∅ 16 x 1/2"	10	56(4x14)
22213	∅ 20 x 3/4"	10	48(4x12)
22214	∅ 25 x 3/4"	10	40(4x10)
22215	∅ 32 x 1"	10	24(4x6)
22216	∅ 25 x 1"	10	32(4x8)



Compression Tee

سه راه مساوی کوپلی

کد محصول Code No.	سایز Size	PN	تعداد در کارتن Q. in Box
21511	∅ 16 x ∅ 16 x ∅ 16	10	48(4x12)
21512	∅ 20 x ∅ 20 x ∅ 20	10	32(4x8)
21513	∅ 25 x ∅ 25 x ∅ 25	10	16(4x4)
21514	∅ 32 x ∅ 32 x ∅ 32	10	16(4x4)



Compression Elbow

زانو مساوی 90 کوپلی

کد محصول Code No.	سایز Size	PN	تعداد در کارتن Q. in Box
22311	∅ 16 x ∅ 16	10	80(4x20)
22312	∅ 20 x ∅ 20	10	56(4x14)
22313	∅ 25 x ∅ 25	10	32(4x8)
22314	∅ 32 x ∅ 32	10	16(4x4)





Compression Straight Fitting

بوشن مساوی کوپلی

کد محصول Code No.	سایز Size	PN	تعداد در کارتن Q. in Box
21111	∅ 16 x ∅16	10	120(4x30)
21112	∅ 20 x ∅20	10	80(4x20)
21113	∅ 25 x ∅25	10	32(4x8)
21114	∅ 32 x ∅32	10	24(4x6)



Compression Reducing Straight Fitting

بوش تبدیلی کوپلی

کد محصول Code No.	سایز Size	PN	تعداد در کارتن Q. in Box
21211	∅ 20 x ∅ 16	10	80(4x20)
21212	∅ 25 x ∅ 16	10	64(4x16)
21213	∅ 25 x ∅20	10	48(4x12)
21214	∅ 32 x ∅ 16	10	24(4x6)
21215	∅ 32 x ∅20	10	32(4x8)
21216	∅ 32 x ∅25	10	32(4x8)



Compression Male Straight Fitting

بوشن رو پیچ کوپلی

کد محصول Code No.	سایز Size	PN	تعداد در کارتن Q. in Box
21311	∅ 16 x 1/2"	10	120(4x30)
21312	∅ 16 x 3/4"	10	96(4x24)
21313	∅ 20 x 1/2"	10	80(4x20)
21314	∅ 20 x 3/4"	10	80(4x20)
21315	∅ 25 x 1/2"	10	80(4x20)
21316	∅ 25 x 3/4"	10	56(4x14)
21317	∅ 25 x 1"	10	40(4x10)
21318	∅ 32 x 1"	10	32(4x8)



Compression Female Straight Fitting

بوشن توپیچ کوپلی

کد محصول Code No.	سایز Size	PN	تعداد در کارتن Q. in Box
21411	∅ 16 x 1/2"	10	80(4x20)
21412	∅ 16 x 3/4"	10	72(4x18)
21413	∅ 20 x 1/2"	10	80(4x20)
21414	∅ 20 x 3/4"	10	64(4x16)
21415	∅ 25 x 3/4"	10	56(4x14)
21416	∅ 25 x 1"	10	40(4x10)
21417	∅ 32 x 1"	10	32(4x8)



Manifold

کالکتور

کد محصول Code No.	نوع کالکتور Manifold (AxB)	تعداد خروجی Way	PN	تعداد در بسته Q. in Pack
AZAR 203	G 3/4" x 1/2"	2...4	10	10
	G 1" x 1/2"	2...10	10	10
	G 1 1/4" x 1/2"	5...8	10	10

