

VOGomid golestan
PRODUCTS



BRAND: **V1.3** - V&M









دارنده نشان استاندارد
در صنعت شیرآلات صنعتی



اولین دارنده گواهی کیفیت اروپا
از شرکت

British Certifications Inc.
Management Certifications Services



ساخت محصولات تحت لیسانس های
انجمن بین المللی استاندارد آمریکا
و دین آلمان

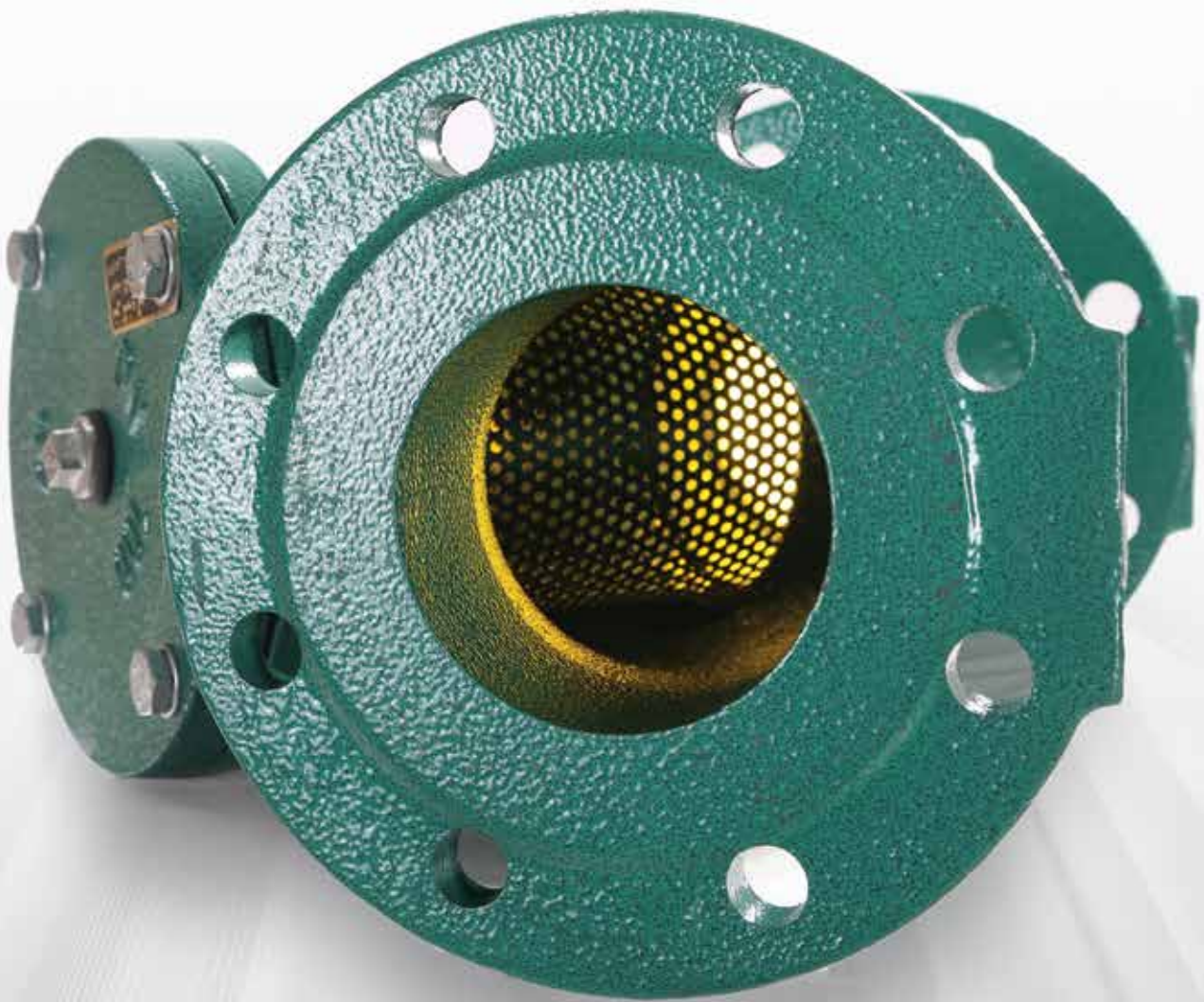


4

VOG
OMID GOLESTAN



باید از صافی گذشت تا زلال شد ...!
Have passed through the filter to be clear ...!





بسمه تعالی
آیا می دانید؟

با انتخاب بهتر می توان جلوی هدر رفتن قطرات گرانبهای آب را گرفت .
شرکت وگ امید گلستان با بیش از دو دهه تجربه دارای استاندارد ملی ایران ، پروانه بهره برداری از وزارت صنایع و معادن استان تهران ، تأیید مرکز توسعه مکانیزاسیون اداره کشاورزی و استاندارد CE اروپا در بین تولیدکنندگان شیرآلات صنعتی با استفاده از به روزترین اطلاعات و تکنولوژی مدرن دنیا در تولید شیرآلات صنعتی این وظیف را دارد تا کیفیت و مرغوبیت بالاتری را در خصوص تولیدات خود در بخش تأسیسات ، آب و فاضلاب و کشاورزی ارائه نماید .
کاتالوگ این شرکت مرجعی است قابل استفاده در خصوص انواع شیرآلات صنعتی و مورد استفاده برای متخصصین ، مهندسی ، شرکت های تأسیساتی و بازرگانان خارجی علاقه مند به بازار ایران .
ما به شما تبریک می گوئیم لذا انتخاب محصولات این شرکت ضریب اطمینان کیفیت را صد درصد افزایش داده و از حسن انتخاب شما متشکریم .

In the Name of God
do you know?

We can stop wasting precious drops of water was the better choice.

Vogue hope now more than two decades of experience with the national standard of Iran's Golestan, exploitation license from the Ministry of Industry and Mines in Tehran, confirmed by the Department of Agriculture Mechanization Development Center and CE Europe standard among manufacturers of industrial valves using the most up to date information and modern technology in the world in production It is the duty of industrial valves to higher quality and excellence of its products in facilities, provide water and sanitation and agriculture.

The company's catalog reference can be used for a variety of industrial valves and is used to specialists, engineers, utility companies and foreign businessmen interested in the Iranian market.

Congratulations on your choice of products, so our confidence in the quality and selectivity of you for your hundred percent increase.



قابل توجه مصرف‌کنندگان محترم شیرآلات وگ امید گلستان
شرکت وگ امید گلستان به جهت جلوگیری از سوء استفاده برخی از تولیدکنندگان
محصولات خود را با نام امید گلستان و
علامت تجاری



به بازار عرضه می‌نماید.
لطفاً در هنگام خرید به علامت تجاری و هلوگرام ضد تقلب این شرکت توجه فرمایید.

Notice:

Authentic VOG products have (🚢) logo with the trademark Omid Golestan
Pay attention to the (🚢) trademark and authenticity hologram



انتخاب شما افتخار ماست

Thanks for your appropriate choice





9001-2008



14001



18001

شیرآلات امید گلستان:

- دارای نشان استاندارد ملی ایران
- دارای پروانه بهره‌برداری به شماره ۰۱/۶۰۰۸۹ الف از وزارت صنایع و معادن استان تهران
- ثبت شده به شماره ۲۶۴۶۵۶ در اداره ثبت شرکت‌ها و مالکیت‌های خصوصی
- دارای علامت تجاری ثبت شده در اداره مالکیت‌های صنعتی
- اولین شرکت تولیدکننده شیرآلات چدنی دارنده نشان کیفیت اروپا CE از شرکت BCI
- تولید براساس استاندارد DIN 3202 آلمان
- برداشت از استاندارد شماره 3363 ایران
- دارنده ایران‌کد تولید شیرآلات صنعتی
- دارنده استاندارد ایزو 9001-2008 از شرکت BCI
- دارای استاندارد ایزو 14001 از شرکت BCI
- دارای استاندارد ایزو 18001 از شرکت BCI
- عضو انجمن صنفی کارخانجات صنعت ریخته‌گری ایران
- عضو انجمن صنفی کارفرمایی، شرکت‌های تأسیساتی و تجهیزاتی استان تهران
- رنگ‌آمیزی به صورت پودری الکترواستاتیک مطابق استاندارد DIN 30677 آلمان
- تست هیدرواستاتیک مطابق با استاندارد DIN 5208 آلمان و ISIRI 3644
- برخوردار از شبکه پشتیبانی گسترده خدمات مشتریان در سراسر کشور

Omid Golestan Valves:

- Holder of Iranian National Standard
- License number: 01/500089 from Tehran ministry of industries and mines
- Batch number 264656 from personal properties and incorporations office
- The first national standard holder
- Trademark registered in industrial properties office
- The first cast iron valve manufacturer winning the quality certificate from
- Production based on DIN3202 Germany
- Picked up from the Iranian 3363 standard
- ISO 9001-2008 from BCI
- ISO 14001 from BCI
- ISO 18001 from BCI
- Member of found companies syndicate
- Member of employers, construction and equipment companies syndicates of Tehran
- Electrostatic powder painting(covering) based on DIN 30677 Germany
- Hydrostatic test based on DIN 5208 and ISIRI 3644
- Enjoys wide support network throughout the country Customer Service





شماره پروانه: ۶۶۴۸۶۸۹۴۵
تاریخ صدور اولیه: ۹۴/۵/۲۱
تاریخ تمدید: ۹۴/۵/۲۱

جمهوری اسلامی ایران
سازمان ملی استاندارد ایران

پروانه کاربرد علامت استاندارد اجباری



بر اساس قانون اصلاح قوانین و مقررات سازمان استاندارد و تحقیقات صنعتی ایران
مصوب یکهزار و سیصد و هفتاد و یک و در اجرای مصوبات شورای عالی استاندارد
به موجب این پروانه اجازه داده می شود، واحد تولیدی آقایان علی بهالگردی و مرتضی اسدی طاری
با رعایت استاندارد ملی شماره ۳۳۶۳ از علامت استاندارد ایران برای فرآورده
شیرهای کشویی جلدنی با نام تجاری شیر آلآت امید گلستان به فارسی و لاتین طبق تصویر به ثبت رسیده
(ثبت علامت تجاری به شماره ۱۸۵۲۳۹ مورخ ۹۰/۶/۱) استفاده نماید.

نیره پیروز بخت
از طرف رئیس سازمان ملی استاندارد ایران
سلم بیات

نشانی: تهران - شهرک صنعتی شمس آباد / کد پستی: ۱۸۳۴۱۶۵۶۶۹
نام مدیر عامل: آقای علی بهالگردی با کد ملی ۰۰۲۷۰۴۲۳۰۷

مدت اعتبار این پروانه از تاریخ صدور سه ساله است.

رعایت قوانین و مقررات پشت این صفحه الزامیست



با محصولات ما صاحب جایگاه خواهید شد ...

With our products, you will be the owner of the place ...



PRODUCTS

شیر پروانه‌ای ویفری

- بدنه و پروانه چدن نشکن - GGG40
- پروانه با پوشش گالوانیزه یا پوشش رنگ الکترواستاتیک طبق سفارش
- رنگ بدنه: اپوکسی پودری آبی به روش الکترواستاتیک مطابق استاندارد DIN30677

مشخصات:

- بدنه برای نصب بین فلنج‌هایی مناسب است که سوراخ‌کاری آنها مطابق استاندارد (DIN 2501 Part 1) تا فشار ۱۰ الی ۱۶ بار باشند.
- پروانه در موقعیت باز کاملاً در وسط قرار می‌گیرد و بهترین شرایط را برای عبور جریان سیال ایجاد می‌کند.
- لاستیک آب‌بندی داخل بدنه، قابل تعویض است و آب‌بندی مطمئنی را از هر دو جهت تأمین می‌کند.
- اندازه ضخامت شیر طبق EN558-20 یا ISO 5752-20 می‌باشد.
- اهرم قطع و وصل به‌مراه نشانگر از جنس آلومینیوم (دایکاست)

موارد استفاده:

- برای آب تا دمای ۸۰ درجه سانتیگراد و برای دمای بالاتر طبق سفارش قابل تأمین است.

قطعات:

- بدنه: چدن داکتیل GGG40
- پوش‌ها: برنز گرافیتی
- لاستیک آب‌بندی: NBR یا EPDM
- پروانه: - GGG40 با پوشش گالوانیزه
- شفت‌ها: استیل 4021 / 1
- اورینگ‌ها: NBR
- پیچ‌ها: A2

WAFER BUTTERFLY VALVE

- GGG40- unbreakable cast iron body and impeller
- Impeller with galvanized coating or electrostatic paint coating according to order
- Color: epoxy powder blue electrostatic method in accordance with Standard DIN30677

Specifications:

- Body is suitable for installation between Flinjhayy the drilling of standard (DIN 2501 Part 1) pressure are 10 to 16 times.
- butterfly in the open position is absolutely in the middle and create the best conditions for fluid flow.
- Rubber seal inside the body, interchangeable sealing provides secure from either direction.
- Measurement of the thickness of the valve is EN558-20 or ISO 5752-20.
- Leverage off with indicator of aluminum (die)

Uses:

- For water up to 80 ° C and higher temperature is supplied by order.

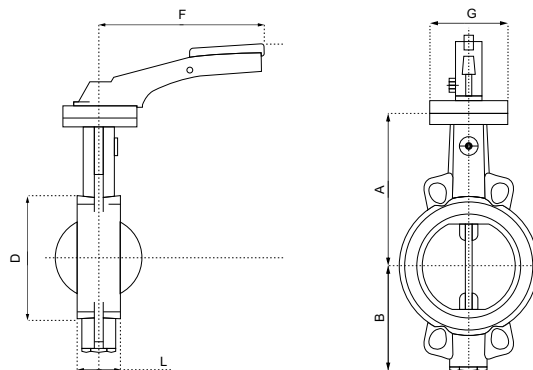
Components:

- Body: GGG40 ductile iron
- Bushes: Granite bronze
- Sealing rubber: NBR or EPDM
- Butterfly: GGG40 - with galvanized coating
- Shafts: Steel 4021/1
- O-rings: NBR
- Screws: A2

• **توجه:** حتماً در زمان سفارش، نوع کاربرد و درجه حرارت کارکرد را مشخص نمایید.
 • **Note:** Be sure to specify the type, application and operating temperature at the time of ordering.

• تست هیدرواستاتیک مطابق استاندارد DIN 5208

DN	L	A	B	D	E	F	G	ca.kg
50	43	126	84	95	201	165	70	2
65	46	134	93	116	209	165	70	3
80	46	158	104	130	257	195	90	4.2
100	52	168	115	151	268	195	90	5
125	56	181	128	181	281	195	90	7
150	56	203	151	205	312	275	90	8.5
200	60	229	177	250	338	275	90	10.5





شیر فلکه کشویی زبانه لاستیکی

- طراحی براساس DIN 3352 و طول فلنج براساس DIN 3202 F4
- جنس بدنه و درپوش از چدن نشکن با گرافیت کروی GGG 40
- زبانه از جنس چدن نشکن با پوشش لاستیک از جنس EPDM یا NBR
- سرفلکه از جنس پلی آمید الیاف دار یا چدن داکتیل
- محدوده فشار تا PN 10/16

مشخصات:

- تمام سطوح زبانه با لاستیک EPDM یا NBR پوشش داده شده است
- ماردون شیر از جنس فولاد زنگ نزن به صورت رولینگ و با دو عدد اورینگ آب بندی می شود
- جنس مهره ماردون فسفر برنز CU-ZN35NIF45
- آب بندی در پوش از طریق واشر لاستیکی NBR صورت می گیرد
- پیچ های آلن از طریق درپوش مخصوص پوشش داده می شود
- فلنج های شیر طبق استاندارد دین شماره 2501 می باشد - EN1092
- محرک شیر می تواند مطابق درخواست دستی، قابل نصب در زیر زمین و یا مجهز به عملکرد برقی باشد
- پوشش رنگ اپوکسی پودری به رنگ آبی به روش الکترواستاتیک طبق استاندارد DIN 30677
- دارای دو عدد درپوش بر روی سطح جای واشر همراه با بسته بندی و کارتن پلاست

موارد استفاده:

- این شیرها می توانند برای مایعات تا ۷۰ درجه سانتیگراد و آب آشامیدنی یا آب خام و هوای فشرده و گازها مورد استفاده قرار گیرد. چنانچه برای مصارف دیگر استفاده می شود، باید موقع سفارش اعلام شود.

RUBBER TONGUE GATE VALVE

- Design based on DIN 3352 and flange length based on DIN 3202 F4
- Body material and lid made of unbreakable cast iron with GGG 40 spherical graphite
- Unbreakable cast iron tab with EPDM or NBR rubber cover
- The head is made of fibrous polyamide or ductile iron
- Pressure range up to PN 10/16

Specifications:

- The tongue is totally covered by EPDM or NBR
- The gate is made of stainless steel and is sealed using 2 O-rings
- Phosphor bronze (stem) nut CU-ZN35NIF45
- The bonnet is sealed via a NBR washer
- Allen bolts are inside the bonnet and are covered by special caps.
- Gate's flanges are DIN 2501 - EN1092
- The handle can be installed under the ground or electrically automated (based on the order)
- Electrostatic blue Powder epoxy coating DIN 30677

Application:

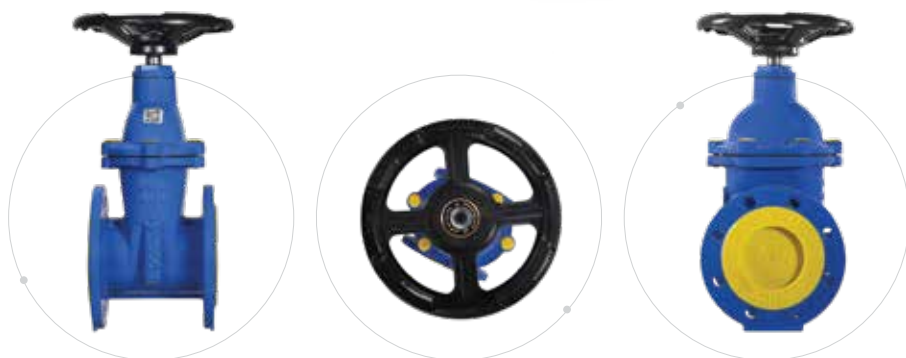
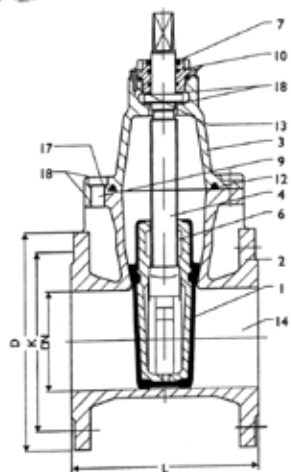
- These valves are applicable for liquids up to 70° centigrade or for drinking or crude water or compressed air or gases. When ordering it should be specified if they are going to be used for other applications.

• **توجه:** حتماً در زمان سفارش، نوع کاربرد و درجه حرارت کارکرد را مشخص نمایید.
 • **Note:** Be sure to specify the type, application and operating temperature at the time of ordering.

- طراحی براساس DIN 3352 و طول فلنج براساس DIN 3202 F4

وزن تقریبی	چهارگوش a	قطر سوراخ ها b	تعداد پیچ ها		قطر مرکز سوراخ ها K	قطر فلنج ها D	ارتفاع H	طول شیر F & F	سایز DN
			PN 10	PN 16					
11	15	18		4	125	165	330	150	50
14	17	18		4	145	185	400	170	65
18	17	18		8	160	200	400	180	80
23	19	18		8	180	220	425	190	100
33	19	18		8	210	250	520	200	125
39	19	22		8	240	285	550	210	150
58	24	22	PN 10	8	295	340	700	230	200
			PN 16	12					
97	24	pn 10 22 pn 16 26		12	Pn 10 350 Pn 16 355	400	860	250	250
148	27	pn 10 22 pn 16 26		12	Pn 10 400 Pn 16 410	455	1020	270	300





شیر فلکه کشویی زبانه فلزی

- طراحی براساس DIN 3352 و استاندارد 3363 / PN 10
- طول فلنج تا فلنج DIN 3202F4

مشخصات:

- بدنه و درپوش چدن خاکستری GG25
- سرفلکه باز و بست آلومینیوم دایکاست
- مهره شش گوش همراه با 2 عدد اورینگ NBR
- پیچ ها طبق استاندارد Steel DIN 931
- واشر درپوش (کلاهک) NBR یا EPDM
- رینگ (سیت آبدی) فسفر برنز CuSn5pb20
- زبانه و مهره چهار گوش فسفر برنز
- ماردون (محور) شیر از جنس فولاد زنگ نزن 1.4021 (X20Cr13)
- استاندارد دنده Tr-DIN103 رولینگ
- سوراخ کاری فلنج طبق استاندارد EN1092 - Part1-DIN 2501
- پوشش رنگ به روش الکترواستاتیک مطابق DIN 30677

موارد استفاده:

- تأسیسات از جمله آب آشامیدنی و سیالات تا دمای ۷۰ درجه سانتیگراد و برای دمای بالاتر طبق سفارش قابل تأمین است.

VALVE SLIDE THE METAL TAB

- Design according to standard DIN 3352 and picked up PN10 / 3363
- During flange to flange DIN 3202F4

Specifications:

- The body and the bonnet are GG25 cast iron
- Dicast aluminum handle
- Nuts with 2 O-ring NBR
- Bolts based on steel DIN 931
- Clean great Bonnet washer NBR or EPDM
- Phosphor bronze ring (sealing seat) CuSn5pb50
- Phosphor bronze tongue and rectangular nuts
- Stainless steel (X20Cr13)1.4021 stem based on Tr- DIN 103
- Flange drilling according to EN1092 - Part1-DIN 2501
- Electrostatic Coating Method DIN 30677

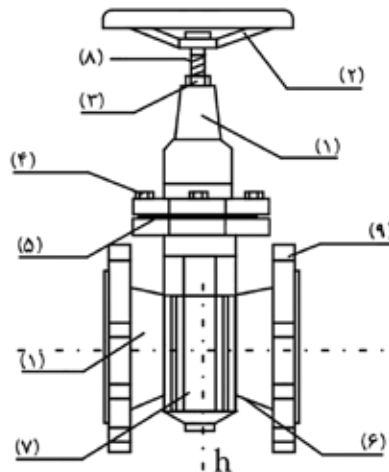
Application:

- Drinking water and liquids up to 70°C and higher level than this is possible based on orders.

• **توجه:** حتماً در زمان سفارش، نوع کاربرد و درجه حرارت کارکرد را مشخص نمایید.
 • **Note:** Be sure to specify the type, application and operating temperature at the time of ordering.

• تست هیدرواستاتیک مطابق استاندارد ISO 5208

سایز - اینچ	1-1.2"	2"	2-1.2"	3"	4"	5"	6"	8"	10"	12"	14"	16"
وزن w	9	11	13	17	25	32	40	63	106	129	221	276
ارتفاع L	310	310	335	370	420	500	550	650	880	960	1110	1210
F&F	140	150	170	180	190	200	210	230	250	270	290	310
سنتر سوراخ ها	110	125	145	160	180	210	240	295	350	400	460	515
تعداد سوراخ ها	4	4	4	8	8	8	8	8	12	12	16	16
قطر سوراخ ها	18	18	18	18	18	18	22	22	22	22	22	26





شیر فلکه کشویی زبانه فلزی داکتیل

- طراحی بر اساس استاندارد ایران ۳۳۶۳ (DIN 3352) PN16/
- طول فلنج تا فلنج بر اساس DIN 3202 F4 می باشد

مشخصات:

- بدنه و درپوش چدن GGG 40
- سر فلکه باز و بست آلومینیوم دایکاست
- مهره شش گوش همراه با ۲ عدد اورینگ سیلیکون
- پیچ ها طبق استاندارد Steel DIN 931
- واشر درپوش (کلاهیک) EPDM یا NBR
- رینگ (سیت آب بندی) فسفر برنز CuSn5pb20
- زبانه و مهره چهار گوش فسفر برنز
- ماردون (محور) شیراز جنس فولاد زنگ نزن (1.4021) X20Cr13
- استاندارد دنده Tr-DIN 103 رولینگ
- سوراخ کاری فلنج ها طبق استاندارد (DIN 2501-Part 1) EN1092
- پوشش رنگ اپوکسی پودری کاملاً فراگیر به روش الکترواستاتیک مطابق با استاندارد DIN 30677

موارد استفاده:

- تأسیسات از جمله آب آشامیدنی و سیالات تا دمای ۱۲۰ درجه سانتیگراد و برای دمای بالاتر طبق سفارش قابل تامین است

Sliding gate valves and ductile metal tabs

- Design based on Iranian standard 3363 (DIN 3352)
- Flange to flange distance based on DIN 3202 F4

Specifications:

- GGG 40 cast iron body and cap
- The head of the open and closed pulley is die-cast aluminum
- Hexagon nut with 2 silicone o-rings
- Screws according to Steel DIN 931 standard
- EPDM or NBR cap gasket
- CuSn5pb20 bronze phosphor ring
- Phosphor bronze rectangular tab and nut
- Mardon (shaft) valve made of stainless steel (X20Cr13) 1.4021
- Gear standard Tr-DIN 103 Rolling
- Drilling of flanges according to EN1092 - (DIN 2501-Part 1)
- Fully permeable epoxy powder coating by electrostatic method in accordance with DIN standard 30677

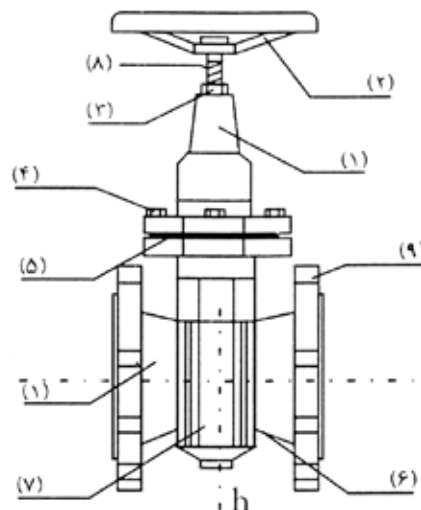
Applications:

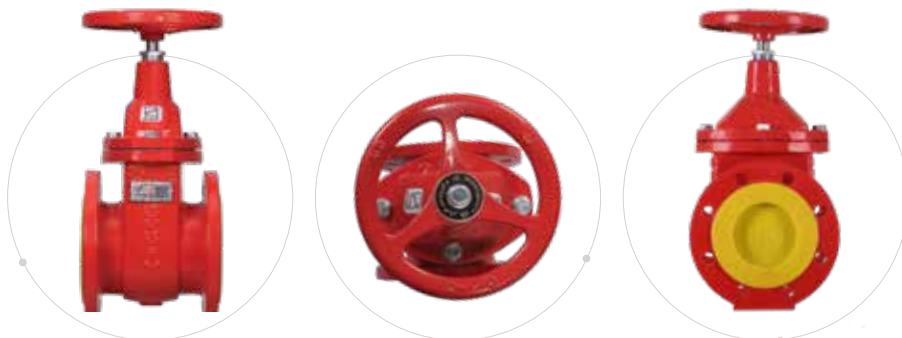
- Drinking water and liquids up to 120°C and higher level than this is possible based on orders.

• **توجه:** حتماً در زمان سفارش، نوع کاربرد و درجه حرارت کارکرد را مشخص نمایید.
 • **Note:** Be sure to specify the type, application and operating temperature at the time of ordering.

• تست هیدرواستاتیک مطابق استاندارد ISO 5208 تا 1.5 برابر فشار اسمی

سایز - اینچ	1-1.2"	2"	2-1.2"	3"	4"	5"	6"	8"	10"	12"	14"	16"
وزن W	1	11	13	17	23	30	37	61	107	130	225	280
ارتفاع L	330	310	335	370	420	500	550	650	880	960	1110	1210
F&F	140	150	170	180	190	200	210	230	250	270	290	310
ستتر سوراخ ها	110	125	145	160	180	210	240	295	355	410	470	525
تعداد سوراخ ها	4	4	4	4.8	8	8	8	8.12	12	12	16	16
قطر سوراخ ها	18	18	18	18	18	18	22	22	26	26	26	30





شیر فلکه سوپاپی (سوزنی)

- طول فلنج تا فلنج براساس DIN 3202F1
- فشار کار: ۱۰ و ۱۶ اتمسفر
- فشار تست: ۱/۵ برابر فشار اسمی
- رنگ: پودری الکترواستاتیک
- حداکثر حرارت ۱۸۰ درجه سانتیگراد: چدن داکتیل PN16
- ابعاد فلنج‌ها طبق استاندارد EN1092 - DIN 2501

مشخصات:

- بدنه و درپوش چدن داکتیل GGG-40
- سر فلکه باز و بست آلومینیوم دایکاست
- مهره آبندی همراه با گرافیت و ۲ عدد اورینگ NBR یا سیلیکون
- پیچ‌ها طبق استاندارد Steel DIN 931
- واشر درپوش و بدنه از جنس نسوز
- سیت آبندی از جنس فولاد نسوز زنگ نزن 1.4021 (X20Cr13)
- توپی از جنس فولاد زنگ نزن 1.4021 (X20Cr13)
- ماردون شیر (محور) فولاد زنگ نزن 1.4021 (X20Cr13)
- سوراخ کاری فلنج‌ها مطابق با استاندارد (DIN 2501-Part 1) - EN1092
- پوشش رنگ کاملاً فراگیر به روش الکترواستاتیک DIN 30677

موارد استفاده:

- در تأسیسات آب و بخار تا دمای حداکثر ۱۸۰ درجه سانتیگراد

GLOBE VALVE

- Flange to flange length according to DIN 3202F1
- Working pressure: 10 and 16 atmospheres
- Test pressure: 1.5 times nominal pressure
- Coating: powder electrostatic
- Maximum temperature 180°C: ductile cast iron
- Dimensions of flanges according to EN1092 - DIN 2501

Specifications:

- GGG-40 ductile iron body and cap
- Dicast aluminum handle
- Sealing bolts with graphite and two NBR O-ring or Silicone
- Bolts based on Steel DIN 931
- Fireproof lid and body washers
- Stainless and fireproof steel Sealing seat (X20Cr13) 1.4021
- Stainless steel (needle) (X20Cr13) 1.4021
- Stainless steel (stem) (X20Cr13) 1.4021
- flange holes based on (DIN 2501- Part 1) EN1092
- Electrostatic seamless coating

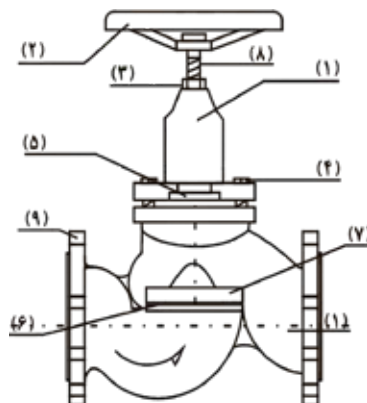
Applications:

- In water and steam installations up to a maximum temperature of 180 degrees Celsius

• **توجه:** حتماً در زمان سفارش، نوع کاربرد و درجه حرارت کارکرد را مشخص نمایید.
 • **Note:** Be sure to specify the type, application and operating temperature at the time of ordering.

• تست هیدرواستاتیک مطابق استاندارد ISO 5208

سایز - اینچ	1"	1-1.4"	1-1.2"	2"	2-1.2"	3"	4"	5"	6"	8"	10"	12"
وزن w	5	7	8	11	14	21	27	47	61.5	110	180	260
ارتفاع L	235	250	290	300	360	410	445	520	590	740	835	855
F&F	160	180	200	230	290	310	350	400	480	600	660	720
فشار کار PN	16	16	16	16	16	16	16	16	16	16	16	16
سنتر سوراخ‌ها PN16	85	100	110	125	145	160	180	210	240	295	355	410
تعداد سوراخ‌ها PN16	4	4	4	4	4	8	8	8	8	8&12	12	12
قطر سوراخ‌ها PN16	14	18	18	18	18	18	18	18	22	22	26	26





شیر خودکار دریچه‌ای

CHECK VALVE

• طول فلنج تا فلنج بر اساس 16 / DIN 3202-F6 PN10

• Flange to flange length according to DIN 3202-F6 PN10 / 16

مشخصات:

- بدنه و درپوش چدن داکتیل GGG40
- سیست و دریچه آبدی فولاد زنگ نزن 1.4021 (X20Cr13)
- اهرم دریچه 40-50 GGG
- پیچ ها طبق استاندارد Steel 8.8 DIN 931
- واشر درپوش NBR یا EPDM
- سوراخ کاری فلنج ها مطابق با استاندارد (DIN 2501 - Part1) - EN1092
- پوشش رنگ اپوکسی کاملاً فراگیر به روش الکترواستاتیک مطابق با DIN30677
- دریچه آب بندی طبق سفارش چدن نشکن با روکش EPDM یا برنز

موارد استفاده:

- در تاسیسات از جمله آب آشامیدنی و سیالات غیرخورنده تا دمای ۹۰ درجه سانتیگراد و برای دمای بالاتر طبق سفارش قابل تامین است.

Specifications:

- GGG40 ductile iron body and cap
- stainless steel 1.4021 (X20Cr13) Seat and sealing gate
- Gate leverage GGG40-50
- Bolts comply with steel 8.8 DIN 931 standard
- Bonnet washer NBR or EPDM
- Flange drilling according to EN1092 - (DIN 2501 - Part1)
- Seamless electrostatic epoxy coating complying with DIN30677
- Sealing valve according to the order of unbreakable cast iron with EPDM or bronze coating

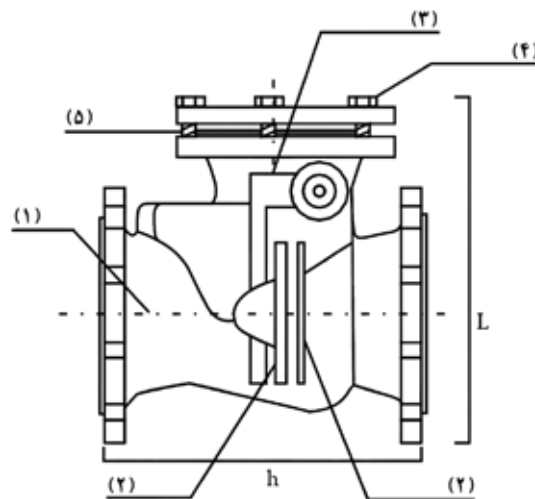
Applications:

- In construction such as drinking water and non-corrosion liquids up to 90°C. for higher degrees it is also available based on orders.

• **توجه:** حتماً در زمان سفارش، نوع کاربرد و درجه حرارت کارکرد را مشخص نمایید.
 • **Note:** Be sure to specify the type, application and operating temperature at the time of ordering.

• تست هیدرواستاتیک مطابق استاندارد 5208

سایز - اینچ	1-1.2"	2"	2-1.2"	3"	4"	5"	6"	8"	10"	12"
وزن w	11.5	12.5	15.5	18.5	26	36	53.5	85	150	177
F&F	180	200	240	260	300	350	400	500	600	630
فشار کار PN	16	16	16	16	16	16	16	16	16	16
سنتر سوراخ ها PN16	110	125	145	160	180	210	240	295	355	410
تعداد سوراخ ها PN16	4	4	4	8	8	8	8	8&12	12	12
قطر سوراخ ها PN16	18	18	18	18	18	18	22	22	26	26





شیر صافی چدنی تیپ Y Strainer Y Type

• طول فلنج تا فلنج بر اساس DIN 3202 - F1 PN10/16

• Flange to flange length according to DIN 3202 - F1 PN10/16

مشخصات:

- بدنه چدن داکتیل GGG 40
- درپوش چدن داکتیل GGG 40
- توری (استیل) ورق فولادی زنگ‌نزن مشبک ۱,۴۵۷۳ با مش ۱ الی ۵ میلیمتر
- پیچ‌ها طبق استاندارد Steel 8.8 DIN 931
- واشر درپوش EPDM یا NBR
- سوراخ کاری فلنج‌ها مطابق با استاندارد (DIN 2501 - Part 1) - EN1092
- پوشش رنگ پودری کاملاً فراگیر به روش الکترواستاتیک مطابق با DIN30677

Specifications:

- GGG 40 ductile iron body
- GGG 40 ductile iron cap
- Mesh 1.4573 stainless steel strainer. 1-5mm mesh
- Bolts comply with steel 8.8 DIN 931 standard
- EPDM or NBR bonnet washer
- Flanges are punched based on (DIN2501-part1) - EN1092
- Seamless electrostatic epoxy coating complying with DIN30677

موارد استفاده:

- محدوده کاربرد صافی‌های چدنی در طول خطوط لوله برای مایعات قبل از تجهیزات حساس به ذرات معلق مانند پمپ‌های سانتریفوژ و شیرهای کنترلی و ...
- حداکثر دمای کارکرد ۹۰ درجه سانتیگراد

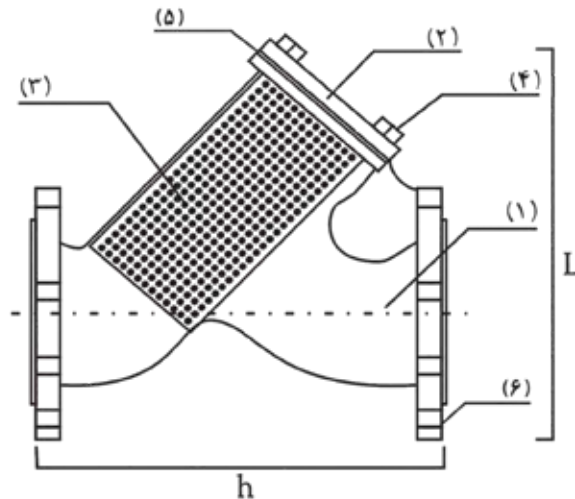
Application:

- District of cast iron strainers in pipelines for liquids is before the equipment such as centrifuges and controlling valves sensitive to floating particles up to 120°C

• **توجه:** حتماً در زمان سفارش، نوع کاربرد و درجه حرارت کارکرد را مشخص نمایید.
 • **Note:** Be sure to specify the type, application and operating temperature at the time of ordering.

• تست هیدرواستاتیک مطابق استاندارد ISO 5208

سایز - اینچ	1-1.2"	2"	2-1.2"	3"	4"	5"	6"	8"	10"	12"	14"	16"
وزن w	9	9	12	17	24	29	43	79	130	188	Steel	Steel
F&F	200	230	290	310	350	400	480	600	730	850	Steel	Steel
فشار کار PN	16	16	16	16	16	16	16	16	16	16	16	16
سنتر سوراخ‌ها PN16	110	125	145	160	180	210	240	295	355	410	470	525
تعداد سوراخ‌ها PN16	4	4	4	4.8	8	8	8	8.12	12	12	16	16
قطر سوراخ‌ها PN16	18	18	18	18	18	18	22	22	26	26	26	30





شیر خودکار سوپاپی

CONTROL NEEDLE VALVE

- طول فلنج تا فلنج بر اساس PN10/PN16 DIN 3202-F1
- موارد استفاده در تاسیسات مایعات و بخار تا دمای ۱۵۰ درجه سانتیگراد و برای دمای بالاتر طبق سفارش با بدنه و درپوش GGG 40

- Flange to flange PN10/PN16 DIN3202-f1
- Suitable for liquids and steams up to 150°C and for higher temperature it can be modified based on the orders with GGG 40 body and bonnet

مشخصات:

- بدنه و درپوش چدن داکتیل GGG 40
- سیت آبندی و توپی از جنس فولاد زنگ نزن 1.4021(X20Cr13)
- فنر از جنس فولاد زنگ نزن 1.4021(X20Cr13) استیل
- پیچ ها طبق استاندارد Steel 8.8 DIN 931
- واشر درپوش از جنس نسوز یا سیلیکون
- سوراخ کاری فلنج ها مطابق با استاندارد (DIN 2501 - Part1) - EN1092
- پوشش رنگ پودری کاملاً فراگیر به روش الکترواستاتیک مطابق با DIN 30677

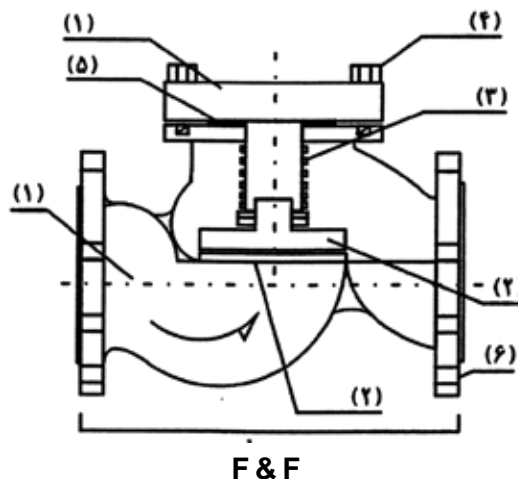
Specifications:

- GGG 40 ductile iron body and cap
- Stainless steel 1.4021(X20Cr13) Sealing seat and needle
- Stainless steel 1.4021(X20Cr13) spring
- Bolts comply with steel 8.8 DIN 931
- Fireproof washer or silicon
- Flange drilling according to EN1092 - (DIN 2501 - Part1)
- seamless Electrostatic powder coating based on DIN30677

• **توجه:** حتماً در زمان سفارش، نوع کاربرد و درجه حرارت کارکرد را مشخص نمایید.
 • **Note:** Be sure to specify the type, application and operating temperature at the time of ordering.

• تست هیدرواستاتیک مطابق استاندارد ISO 5208

سایز - اینچ	1"	1-1.4"	1-1.2"	2"	2-1.2"	3"	4"	5"	6"	8"	10"	12"
وزن w	4	6	7	10	14	19	26	41	61	105	175	290
F & F	160	180	200	230	290	310	350	400	480	600	660	720
فشار کار PN	16	16	16	16	16	16	16	16	16	16	16	16
سنتر سوراخ ها PN16	85	100	110	125	145	160	180	210	240	295	355	410
تعداد سوراخ ها PN16	4	4	4	4	4	4&8	8	8	8	8/12	12	12
قطر سوراخ ها PN16	14	18	18	18	18	18	18	18	22	22	26	26





شیر هوای تک محفظه (دو روزنه و تک روزنه)

نحوه عملکرد:

- عمل هوادهی و تخلیه هوا به شکل خودکار در خطوط اصلی و تغذیه صورت می‌گیرد
- عبور سیال بطور مستقیم باعث عملکرد شیر هوا می‌شود.
- حفاظت در مقابل خوردگی.
- سطوح داخل و خارج شیر با رنگ پودری اپوکسی که با روش الکترواستاتیک انجام شده حفاظت می‌شود.

روزنه بزرگ:

- به منظور هوادهی و تخلیه هوا با حجم زیاد در هنگام پرکردن خط و تخلیه خط مورد استفاده قرار می‌گیرد.

روزنه کوچک:

- تخلیه هوای جمع شده هنگامی که خط تحت فشار کاری قرار دارد.

نکات مهم:

- حداقل فشار برای آب بندی ۰/۳ بار می‌باشد، چنانچه حداقل فشار برای آب بندی کمتر از ۰/۳ بار لازم باشد لازم است اعلام گردد.
- به منظور نصب و نگهداری صحیح شیرآلات وگ مراجعه به دستورالعمل مربوطه الزامی است.

مزایای شیر هوای تک محفظه دو روزنه و تک روزنه:

- ابعاد کم
- ظرفیت بیشتر در مقایسه با شیر هوای دو محفظه
- تعداد قطعات کمتر
- قسمت داخل (گوی لاستیکی) EPDM یا ABS
- رنگ الکترواستاتیکی پودری (EKB)
- واشر آب بندی از جنس EPDM یا کلین گریت
- جنس پیچ‌ها از نوع فولاد زنگ نزن A2
- سوراخ‌کاری فلنج‌ها طبق استاندارد EN1092-DIN2501

Single chamber air valve (double and single hole)

Performance:

- Inhaling and exhaling in automatically done in the main and lines.
- Direct fluid of the liquid activates the air valve.
- Resistance against corrosion.
- Internal and external surface of the valve is covered with electrostatic powder epoxy.

Big hole:

- It is used for massive inhaling and exhaling while filling or exhausting the line.

Small hole:

- Exhausting the collected air when it is under work pressure.

Notice:

- Minimum pressure for sealing is 0.3 bar. The pressure less than 0.3 should be announced by the customer in advance.
- Studying the manual is necessary for proper installation and maintenance of the valves.

Advantages of single chamber (single or double hole) valve:

- Small body
- More capacity comparing the double chamber valve
- Less parts
- EPDM or ABS (rubber globe) inside
- Electrostatic powder covering (EKB)
- EPDM or clean great sealing washer
- Stainless steel A2 bolts
- Drilling of flanges according to EN1092-DIN2501 standard

• **توجه:** حتماً در زمان سفارش، نوع کاربرد و درجه حرارت کارکرد را مشخص نمایید.
• **Note:** Be sure to specify the type, application and operating temperature at the time of ordering.

محدوده کاربرد				آزمایش فشار مطابق استاندارد DIN 3230 F4	
DIN mm	PN bar	فشار کاری bar	حرارت مجاز هنگام کار	آزمایش فشار به بار	
				تست بدنه با آب	تست آب بندی گوی
50-100	10	10	۶۰ درجه سانتیگراد	15	11
50-100	16	16	۶۰ درجه سانتیگراد	22	17.6



30

VOG
OMID GOLESTAN



شیرفلکه سوپایی زاویه ای (۹۰ درجه)

GLOLE ANGLE VALVE (90 degree)

نحوه عملکرد:

- برای نصب در حالتی که محور ورودی با محور خروجی بدنه زاویه ۹۰ درجه دارد
- فشار کار ۱۰ و ۱۶ اتمسفر
- فشار تست ۱/۵ برابر فشار اسمی
- رنگ پودری الکترواستاتیک
- حداکثر حرارت مجاز ۱۵۰ درجه سانتیگراد
- ابعاد فلنج ها طبق استاندارد EN1092 - DIN 2501

مشخصات:

- بدنه و درپوش چدن داکتیل GGG40 داکتیل
- سرفلکه باز و بست آلومینیوم دایکاست
- مهره آب بندی همراه با پکینگ سیلیکون و تفلون
- پیچ ها طبق استاندارد STEEL DIN 931
- واشر درپوش از جنس نسوز یا گلین گریت
- سیت یا نشیمنگاه آب بندی جنس فولاد زنگ نزن SS 304
- تویی جنس فولاد زنگ نزن SS 304
- ماردون شیر (محور) رولینگ از جنس فولاد 1.4021 (X 20 CR13)
- سوراخ کاری فلنج ها طبق استاندارد EN1092 - DIN 2501
- پوشش رنگ کاملاً فراگیر به روش الکترواستاتیک DIN 30677
- استاندارد تست بر اساس DIN 5208 یا ISIRI 3644 ایران

Performance:

- Install the input shaft when the out put accreditation body is 90 degrees
- working pressure of 10 and 16 atm
- Press the TEST 1/5 times the nominal pressure
- Electrostatic powder coating
- The maximum permissible temperature of 150°C
- flange dimensions according to DIN 2501 standard - EN1092

Profile:

- Body and bonnet Ductile iron GGG40 order
- Open and closed aluminum die-cast the Circle
- Sealing nut with Teflon packings and Sylyvn
- Screws STEEL DIN 931 standards
- cover gasket made of refractory or Great Galin
- Sealing seat or seat in stainless steel SS 304
- finish stainless steel SS 304
- Screw the valve (center) Rolling steel 1.4021 (X 20 CR13)
- flange drilling according to DIN 2501 standard - EN1092
- Fully inclusive coating electrostatic method DIN 30677
- Testing according to DIN 5208 or ISIRI 3644 Forums

• **توجه:** حتماً در زمان سفارش، نوع کاربرد و درجه حرارت کارکرد را مشخص نمایید.
 • **Note:** Be sure to specify the type, application and operating temperature at the time of ordering.

• تست هیدرواستاتیک مطابق استاندارد ISO 5208 یا ISIRI 3644

سایز - اینچ	25"	32"	40"	50"	65"	80"	100"	125"	150"	200"
وزن w	5.5	7.5	8.5	11	15	21	28	47	63	110
ارتفاع H	280	290	300	345	380	440	550	580	600	700
فشار کار PN	16	16	16	16	16	16	16	16	16	16
سنتر سوراخ ها PN16	85	100	110	125	145	160	180	210	240	295
تعداد سوراخ ها PN16	4	4	4	4	4	8	8	8	8	8&12
قطر سوراخ ها PN16	14	18	18	18	18	18	18	18	22	22





شیر خودکار سوپاپی زاویه ای (۹۰ درجه)

CHECK ANGLE VALVE (90 degree)

نحوه عملکرد:

- برای نصب در حالتی که محور ورودی با محور خروجی بدنه زاویه ۹۰ درجه دارد
- فشار کار ۱۰ و ۱۶ اتمسفر
- فشار تست ۱/۵ برابر فشار اسمی
- رنگ پودری الکترواستاتیک
- حداکثر حرارت مجاز ۱۵۰ درجه سانتیگراد
- ابعاد فلنج ها طبق استاندارد EN1092 - DIN 2501

مشخصات:

- بدنه و درپوش چدن داکتیل GGG40
- پیچ ها طبق استاندارد STEEL DIN 931
- واشر درپوش از جنس نسوز یا گلین گریت
- سیست یا نشیمنگاه آب بندی جنس فولاد زنگ نزن SS 304
- توپی جنس فولاد زنگ نزن SS 304
- سوراخ کاری فلنج ها طبق استاندارد EN1092 - DIN 2501
- پوشش رنگ کاملاً فراگیر به روش الکترواستاتیک DIN 30677
- استاندارد تست بر اساس DIN 5208 یا ISIRI 3644 ایران

Performance:

- Install the input shaft when the out put accreditation body is 90 degrees
- working pressure of 10 and 16 atm
- Press the TEST 1/5 times the nominal pressure
- Electrostatic powder coating
- The maximum permissible temperature of 150°C
- flange dimensions according to DIN 2501 standard - EN1092

Profile:

- Body and bonnet Ductile iron GGG40 order
- Screws STEEL DIN 931 standards
- cover gasket made of refractory or Great Galin
- Sealing seat or seat in stainless steel SS 304
- finish stainless steel SS 304
- flange drilling according to DIN 2501 standard-EN1092
- Fully inclusive coating electrostatic method DIN 30677
- Testing according to DIN 5208 or ISIRI 3644 Forums

• **توجه:** حتماً در زمان سفارش، نوع کاربرد و درجه حرارت کارکرد را مشخص نمایید.
 • **Note:** Be sure to specify the type, application and operating temperature at the time of ordering.

• تست هیدرواستاتیک مطابق استاندارد ISO 5208 یا ISIRI 3644

سایز - اینچ	25"	32"	40"	50"	65"	80"	100"	125"	150"	200"
وزن w	5	7	8	10	15	20	25	41	59	112
فشار کار PN	16	16	16	16	16	16	16	16	16	16
سنتر سوراخ ها PN16	85	100	110	125	145	160	180	210	240	295
تعداد سوراخ ها PN16	4	4	4	4	4	8	8	8	8	8&12
قطر سوراخ ها PN16	14	18	18	18	18	18	18	18	22	22





اتصال قابل پیاده (قطعه انبساطی) **DISMANTLING JOINTS**

- اندازه: ۵۰ تا ۴۰۰ میلیمتر
- Size: 3-16 inches

مشخصات:

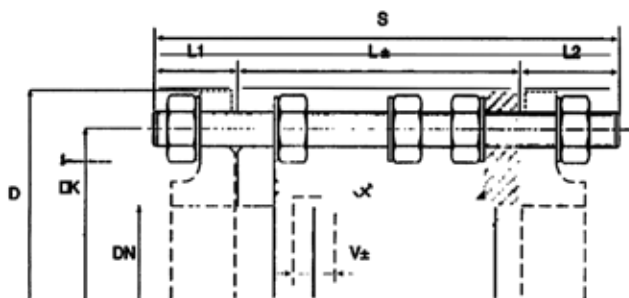
- لوله داخلی St37-2 یا GGG40-50
- رابند: St37-2 یا GGG40
- لاستیک آب بندی: NBR
- لوله خارجی: St37-2 یا GGG40-50
- پیچ: فولاد گالوانیزه استاندارد DIN 939
- واشر: فولاد گالوانیزه استاندارد DIN 12511
- مهره: فولاد گالوانیزه استاندارد DIN 934
- رنگ پودری کاملاً فراگیر بر روش الکترواستاتیک DIN 30677
- استاندارد سوراخ کار PN10 2632، PN16 2633، EN1092
- Internal pipe St37-2 or GGG40-50
- Outer cover: St37-2 or GGG40
- Sealing rubber: NBR
- Outer pipe: St37-2 or GGG40-50
- BOH: galvanized steel DIN 939
- NUT: galvanized steel DIN 934
- Washer: galvanized steel DIN 12511
- Seamless electrostatic powder coating DIN30677
- Drillery standards PN10 2632, PN16 2633 - EN1092

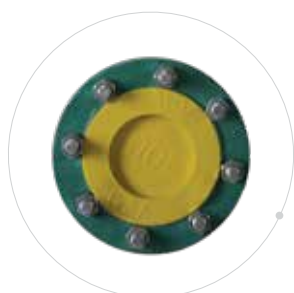
• **توجه:** حتماً در زمان سفارش، نوع کاربرد و درجه حرارت کارکرد را مشخص نمایید.
 • **Note:** Be sure to specify the type, application and operating temperature at the time of ordering.

• تست هیدرواستاتیک مطابق استاندارد ISO 5208

سایز	طول	محدوده تنظیم	قطر خارجی	قطر پیچ	طول پیچ	تعداد سوراخ	وزن به کیلوگرم
50	105	± 20	165	16	200	4	8
65	125	± 20	185	16	200	4	10.5
80	145	± 25	200	16	225	4-8	15
100	145	± 25	220	16	225	8	17
125	175	± 25	250	16	250	8	22
150	215	± 25	285	18	300	8	33
200	235	± 30	340	18	330	8-12	46
250	275	± 30	395-410	18	360	12	67
300	290	± 30	445-460	18-22	360	12	85
350	305	± 30	515-525	18-22	400	16	108
400	320	± 30	565-580	18-22	400	16	130

• ابعاد به میلیمتر می باشد





شیر آتش نشانی

FIRE HYDRANT

نوع مصرف:

- آب خام

مشخصات فنی و طراحی مدل:

- ابعاد فلنج مطابق با استاندارد 2-1092 EN
- چدن داکتیل مطابق با استاندارد 1693 DIN
- تست بازرسی نهایی مطابق با استاندارد 12266 EN

محافظت در برابر زنگ زدگی:

- پوشش داخلی و بیرونی شیرها رنگ اپوکسی پودری نوع الکترواستاتیک

محدوده کاربرد:

- حداکثر دمای برای آب ۷۰ درجه سانتیگراد
- توزیع و تقسیم آب، سیستم ضد حریق
- اطفاء حریق (نوع A و B)
- برداشت آب و آبیاری فضاهای سبز (نوع B)

Type of use:

- Water

Specifications and design:

- Standard flange dimensions in accordance with DIN2633
- Ductile iron according to DIN 1693 standard
- Final inspection test according to EN 12266 standard

Protection against corrosion:

- type of electrostatic powder coating with epoxy paint interior and exterior Lions

Application range:

- Maximum temperature water for 70 Drjhsantygrad
- distributed water, fire-prevention system
- Fire safety (type A and B)
- water harvesting and irrigation of green spaces (type B)

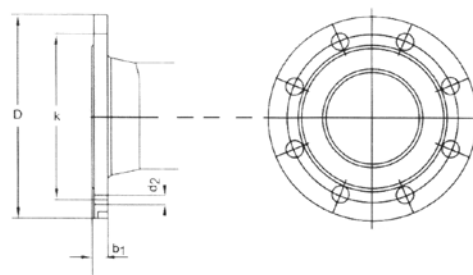
• **توجه:** حتماً در زمان سفارش، نوع کاربرد و درجه حرارت کارکرد را مشخص نمایید.
 • **Note:** Be sure to specify the type, application and operating temperature at the time of ordering.

Dimensions in mm

Nominal diameter	DN	80	100	150
Flange Diameter	PN10			
	D	200	220	285
	K	160	180	240
	holes	8	8	8
	d2	19	19	23
To EN 1092-2	PN16			
	D	200	220	285
	K	160	180	240
	holes	8	8	8
	d2	19	19	23
Net weight Kg≈	Underground Type A		210	215
				220
Net weight Kg≈	Chamber Type B		21.5	22.6

Flange

90° turned few





A

نوع ایستاده

HU

Underground Hydrant

- PN 10/16
- DN 80/100/150

تعداد خروجی‌ها:

- دو سایز ۲/۵ اینچ از جنس برنج
- یک سایز ۴ اینچ از جنس برنج
- طراحی محصول مطابق با استاندارد DIN 3222



B

نوع دفنی

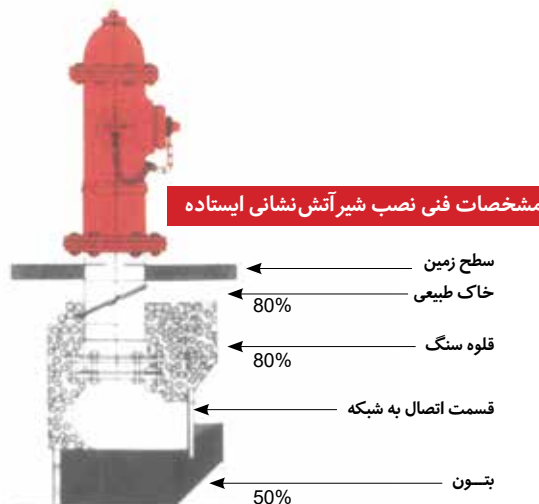
HC

Chamber Hydrant

- PN 10/16
- DN 80/100

تعداد خروجی‌ها:

- یک سایز ۲/۵ اینچ از جنس برنج
- طراحی محصول مطابق با استاندارد BS 750 Type 2



شیر فلکه کشویی فلنج دار (تمام برنز)

- طراحی براساس استاندارد ایران 3363 PN 10/16
- طول فلنج تا فلنج DIN 3202F4

مشخصات:

- بدنه و درپوش آلیاژ برنز CuSn5PB20
- سیب آب بندی آلیاژ برنز CuSn5PB20
- زبانه و مهره چهارگوش آلیاژ برنز CuSn5PB20
- ماردون (محور) شیر آلیاژ برنز CuSn5PB20
- مهره شش گوش آب بند آلیاژ برنز CuSn5PB20
- دنده محور رولینگ TE-DIN 103
- واشر درپوش (کلاهک) NBR یا EPMD
- سوراخ کاری فلنج طبق استاندارد DIN 2501 - EN1092
- سرفلکه باز و بست از جنس آلومینیوم دایکاست یا CuSn5pB20

موارد استفاده:

- تأسیسات دریایی و سیالاتی که دارای خوردگی بالا می باشند تا دمای ۹۰ درجه سانتیگراد و برای دمای بالاتر طبق سفارش قابل تأمین است.

SLIDING GATE VALVE FLANGE (ALL BRONZE)

- Design by Iran Standard PN16/3363
- face to face DIN3202F4

Specifications:

- The body and lid cast bronze Cu Sn 5PB20
- Seat sealing bronze alloy CuSn5PB20
- Tabs and bronze alloy square bead CuSn5PB20
- screw (shaft) bronze alloy valve CuSn5PB20
- hexagonal nut seal bronze alloy CuSn5PB20
- Gear-driven Rolling TE-DIN 103
- sealing cap (cap) NBR or EPMD
- hole mounting flange according to DIN 2501-EN1092
- the gate open and closed die-cast aluminum or CuSn5pB20

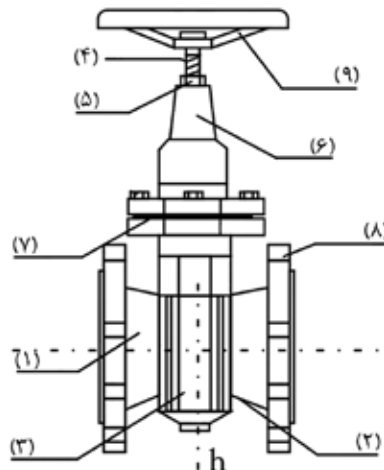
Application:

- Offshore installations and fluids with temperatures up to 90°C are corrosion and high temperature is supplied by order.

• **توجه:** حتماً در زمان سفارش، نوع کاربرد و درجه حرارت کارکرد را مشخص نمایید.
 • **Note:** Be sure to specify the type, application and operating temperature at the time of ordering.

• تست هیدرواستاتیک مطابق استاندارد ISO 5208

سایز - اینچ	1-1.2"	2"	2-1.2"	3"	4"	5"	6"	8"	10"	12"
وزن W کیلوگرم	10	12	14	19	21	35	44	69	120	148
ارتفاع L	340	370	385	420	470	530	590	685	850	955
F&F	140	150	170	180	190	200	210	230	250	270
سنتر سوراخها	110	125	145	160	180	210	240	295	355	410
تعداد سوراخها	4	4	4	8	8	8	8	8/12	12	12
قطر سوراخها	18	18	18	18	18	18	22	22	26	26





شیر فلکه سوزنی فلنج دار (تمام برنز)

- طول فلنج تا فلنج 1-3202F DIN
- فشار کار: PN16
- فشار تست: ۱٫۵ برابر فشار نامی براساس DIN 5208
- حداکثر حرارت مجاز: ۱۵۰ درجه سانتیگراد

مشخصات:

- بدنه و درپوش تمام برنز آلیاژ CuSn5pb20
- سرفلکه باز و بست آلومینیوم دایکاست، طبق سفارش فلزی
- مهره آب بند برنز همراه با 2 عدد آرنیگ NBR یا سیلیکون
- پیچ‌ها طبق استاندارد DIN 931
- واشر درپوش بدنه از جنس نسوز
- بست آب بندی و توپراز جنس برنز CUSn5pb20
- ماردون شیراز جنس برنز
- سوراخ کاری فلنج‌ها مطابق استاندارد DIN 2507-1092

موارد استفاده:

- در تأسیسات آبی شور، خام و بخار (صنایع کشتی سازی).

NEEDLE VALVES (ALL BRONZE)

- Flange to flange length DIN 3202F-1
- Working pressure: PN16
- Test pressure: 1.5 times the nominal pressure according to DIN 5208
- Maximum allowable temperature: 150 degrees Celsius

Specifications:

- CuSn5pb20 all-bronze alloy body and cap
- Die-cast aluminum open and close head, according to metal order
- Bronze sealing nut with 2 NBR or silicone o-rings
- Screws according to DIN 931 standard
- Body cover gasket made of fireproof material
- CUSn5pb20 bronze sealing and solid fastening Mardon Milk made of bronze
- Drill flanges according to DIN 1092-2507 standard

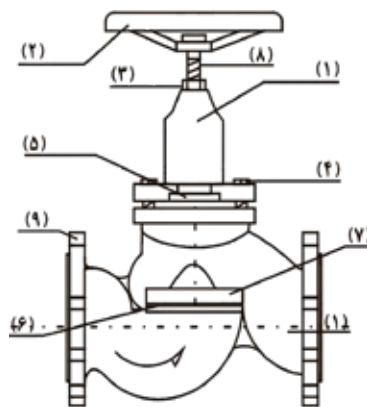
Application:

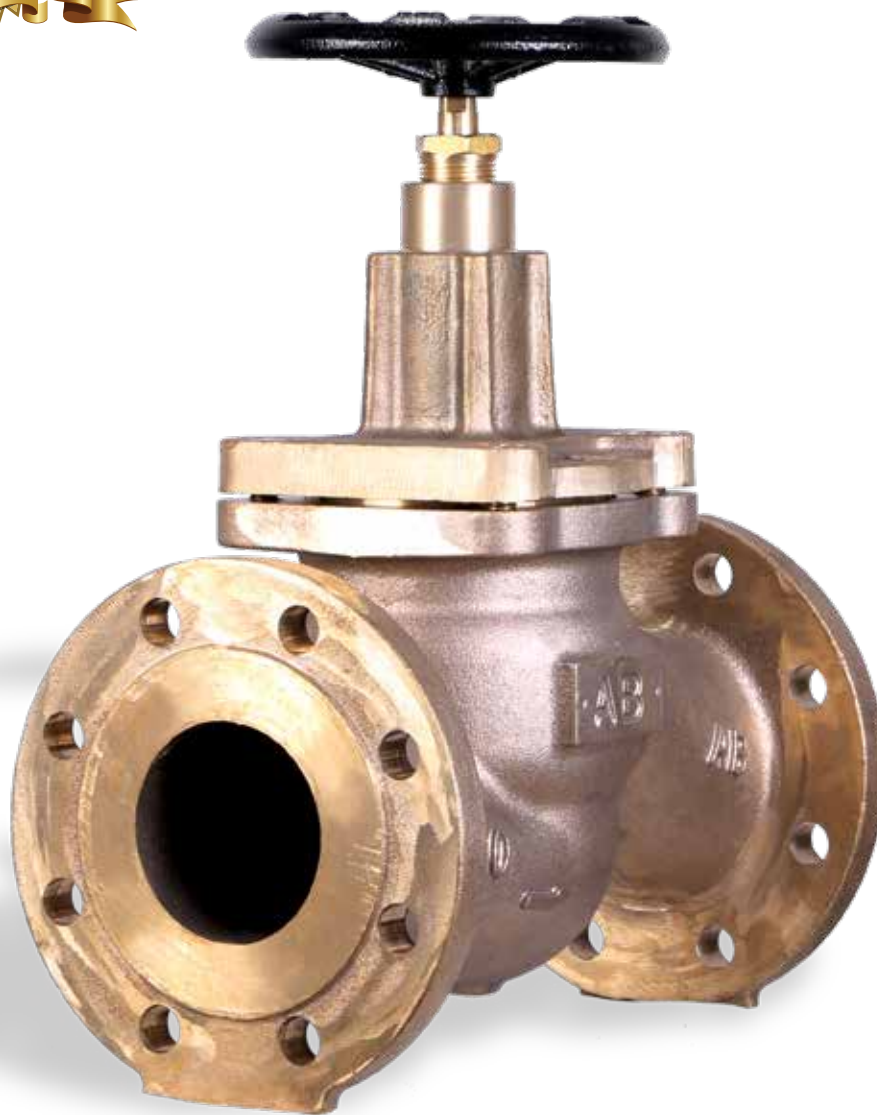
- In saline, raw and steam water facilities (shipbuilding industry)

• **توجه:** حتماً در زمان سفارش، نوع کاربرد و درجه حرارت کارکرد را مشخص نمایید.
 • **Note:** Be sure to specify the type, application and operating temperature at the time of ordering.

• تست هیدرواستاتیک مطابق استاندارد ISO 5208

سایز - اینچ	1"	1-1.4"	1-1.2"	2"	2-1.2"	3"	4"	5"	6"	8"
وزن W کیلوگرم	5.7	8	9	12	15.5	23.5	30	53	69	125
ارتفاع L	340	370	340	370	385	420	470	530	590	685
F&F	140	150	140	150	170	180	190	200	210	230
سنتر سوراخ‌ها	110	125	110	125	145	160	180	210	240	295
تعداد سوراخ‌ها	4	4	4	4	4	8	8	8	8	8/12
قطر سوراخ‌ها	18	18	18	18	18	18	18	18	22	22





شیر صافی برنزی تیپ Y

• طول فلنج تا فلنج بر اساس DIN 3202 - F7

مشخصات:

- بدنه و درپوش برنز CuSn5pb20
- توری ورق استیل زنگ‌نزن (مش 3-5) SS
- پیچ‌ها طبق استاندارد DIN 931
- واشر درپوش NBR یا EPDM
- سوراخ کاری فلنج‌ها مطابق با استاندارد DIN 2501 - 1092

موارد استفاده:

- در تأسیسات آبی شور، خام و بخار (صنایع کشتی‌سازی)

Bronze Filter Valve Y Type

• Flange to flange length according to DIN 3202 - F7

Specifications:

- CuSn5pb20 bronze body and lid
- Stainless steel sheet mesh (mesh 3-5) SS
- Screws according to DIN 931 standard
- NBR or EPDM cap washer
- Flange drilling according to DIN 2501 - 1092 standard

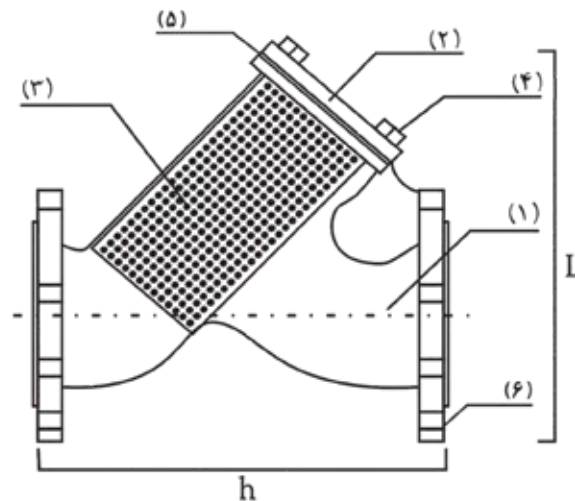
Application:

- In saline, raw and steam water facilities (shipbuilding industry)

• **توجه:** حتماً در زمان سفارش، نوع کاربرد و درجه حرارت کارکرد را مشخص نمایید.
 • **Note:** Be sure to specify the type, application and operating temperature at the time of ordering.

• تست هیدرواستاتیک مطابق استاندارد ISO 5208

سایز - اینچ	1-1.2"	2"	2-1.2"	3"	4"	5"	6"	8"
وزن w	9	9	12	17	24	29	43	79
F&F	200	230	290	310	350	400	480	600
فشار کار PN	16	16	16	16	16	16	16	16
سنتر سوراخ‌ها PN16	110	125	145	160	180	210	240	295
تعداد سوراخ‌ها PN16	4	4	4	4.8	8	8	8	8.12
قطر سوراخ‌ها PN16	18	18	18	18	18	18	22	22



شیر خودکار دریچه‌ای تمام برنز

• طول فلنج تا فلنج بر اساس DIN 3202-F6

مشخصات:

- بدنه و درپوش تمام برنز CuSn5pb20
- بست و دریچه و اهرم آبدی تمام برنز CuSn5pb20
- پیچ‌ها طبق استاندارد DIN 931
- واشر درپوش NBR یا EPDM
- سوراخ‌کاری فلنج‌ها مطابق با استاندارد DIN 2501 - 1092
- فشار تست 1.5 برابر فشار نامی بر اساس DIN 5208

موارد استفاده:

- در تأسیسات آبی شور، خام و بخار (صنایع کشتی‌سازی)

All-bronze Automatic Valve

• Flange to flange length according to DIN 3202-F6 PN10 /16

Specifications:

- CuSn5pb20 all-bronze body and cap
- CuSn5pb20 all-bronze clamp, valve and sealing lever
- Screws according to DIN 931 standard
- NBR or EPDM cap washer
- Drilling flanges in accordance with DIN 2501 - 1092
- Test pressure 1.5 times the nominal pressure according to DIN 5208

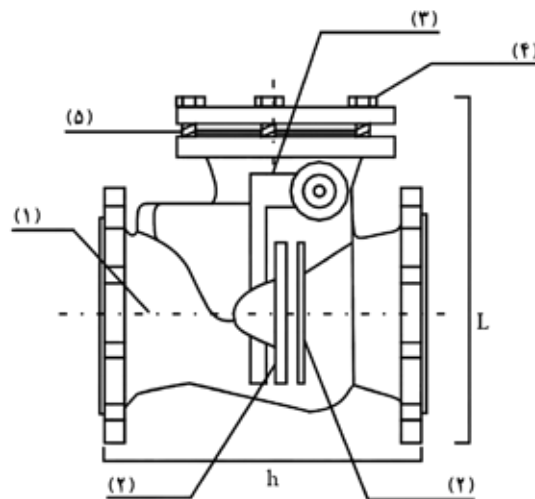
Applications:

- In saline, raw and steam water facilities (shipbuilding industry)

• **توجه:** حتماً در زمان سفارش، نوع کاربرد و درجه حرارت کارکرد را مشخص نمایید.
 • **Note:** Be sure to specify the type, application and operating temperature at the time of ordering.

• تست هیدرواستاتیک مطابق استاندارد 5208

سایز - اینچ	1-1.2"	2"	2-1.2"	3"	4"	5"	6"	8"
وزن w	13	14	17.5	21	29	40	60	96
F&F	180	200	240	260	300	350	400	500
فشار کار PN	16	16	16	16	16	16	16	16
سنتر سوراخ‌ها PN16	110	125	145	160	180	210	240	295
تعداد سوراخ‌ها PN16	4	4	4	8	8	8	8	8&12
قطر سوراخ‌ها PN16	18	18	18	18	18	18	22	22





NEW

PRODUCTS

محصولات جدید

شیر کلاچی (هندلی) VALVES CLUTCH (HANDEL)



شیر پروانه‌ای فلنج دار چدن داکتیل

• سایز DN 100 - DN 2000
• فشار PN 6 - PN 10 - PN 16 - PN 25

مشخصات:

- طراحی شیر مطابق با استاندارد (DIN3354) DIN EN 593
- فلنج تا فلنج مطابق با استاندارد (EN 558-1 series 14) DIN 3202-F4
- ابعاد فلنج مطابق با استاندارد (DIN 2501) DIN EN 1092-2
- باتاقان بندی خارج از مرکز پروانه در بدنه
- طراحی دیسک به شکلی که مقاومت آن در برابر جریان سیال حداقل می باشد
- قابلیت نصب در تمامی حالات (افقی، عمودی، تحت زاویه)
- کلیه پیچ و مهره های شیر که با آب در تماس هستند از جنس فولاد زنگ نزن می باشد
- قابلیت نصب محرک الکتریکی بر روی شیر
- قابلیت تنظیم و تعویض لاستیک آب بندی بدون نیاز به خارج کردن شیر از محل نصب
- قابلیت تعویض گریکس بدون قطع کردن خطوط انتقال
- ماشین کاری نشیمن محرک شیر مطابق با استاندارد ISO 5201
- ماشین کاری نشیمن گریکس شیر مطابق با استاندارد ISO 5211
- قابلیت آب بندی از هر دو جهت
- بسته شدن شیر با چرخانه ی فلکه دستی در جهت حرکت عقربه ساعت

موارد استفاده:

- شیرهای پروانه‌ای برای سیالانی مانند آب خام، آب آشامیدنی و سیالات غیر خورنده تا دمای ۷۰ (درجه سانتیگراد) جهت قطع و وصل جریان استفاده می شود و استفاده شیرهای پروانه ای در خطوط انتقال به عنوان کنترل کننده جریان مجاز نبوده و باید کاملاً در حالت باز یا بسته قرار گیرند.

SLIDING GATE VALVE FLANGE (ALL BRONZE)

• DN 100 - DN 2000 size
• Pressure PN 6 - PN 10 - PN 16 - PN 25

Specifications:

- Valve design according to DIN EN 593 (DIN3354)
- Flange to flange in accordance with DIN (EN 558-1 series 14) DIN 3202-F4
- Flange dimensions according to DIN 2501 DIN EN 1092-2
- Off-center impeller bearings in the body
- Disk design in such a way that its resistance to fluid flow is minimal
- Installable in all modes (horizontal, vertical, angular)
- All screw bolts that are in contact with water are stainless steel.
- Installation of electric actuator on valve
- Adjustable and replaceable rubber seals without having to remove the valve from the installation
- Ability to switch gears without interrupting transmission lines
- Valve actuator seating machining in accordance with ISO 5201 standard
- Gearbox milking machine machining in accordance with ISO 5211
- Sealing capability in both directions
- Valve closure with hand gate rotor clockwise

Application:

- Offshore installations and fluids with temperatures up to 90°C are corrosion and high temperature is supplied by order.

• **توجه:** حتماً در زمان سفارش، نوع کاربرد و درجه حرارت کارکرد را مشخص نمایید.
• **Note:** Khtma in order to specify the type of application and operating temperature.

شماره قطعه	نام قطعه	جنس	1	2	3
1	بدنه	EN-1563 EN - GJS - 400 - 15			
2	رینگ آبیندی (جوشکاری)	E 18 8 Mn R 73X			
3	پوش بدنه	P.Bz	•		
4	پوش کوتاه	P.Bz	•		
5	پروانه	EN-1563 EN - GJS - 400 - 15	•		
6	لاستیک آبیندی	EPDM/NBR	•		
7	روبند	EN-1563 EN - GJS - 400 - 15	•		
8	پیچ آلن	A2	•		
9	پیچ آلن مغزی	A2	•		
10	شافت بلند	1.4021	•		
11	شافت کوتاه	1.4021	•		
12	پولک تخت	Brass	•		
13	درپوش شافت کوتاه	EN-1563 EN - GJS - 400 - 15	•	•	
14	اورینگ	EPDM/NBR	•		
15	پیچ سرشش گوش	A2			
16	واشر	A2			
17	خار	1.4301	•		
18	پیچ سرشش گوش	A2			
19	خار نگهدار	1.4301	•		
20	پیچ آلن مغزی	A2	•		
21	رینگ محافظ	PTFE	•	•	
22	اورینگ	EPDM/NBR	•		
23	صفحه گرد	EN-1563 EN - GJS - 400 - 15			
24	پیچ آلن مغزی	A2	•		
25	خار	St-60			

(1) قطعات بدکی پیشنهادی

(2) قطعات مستهلک شونده

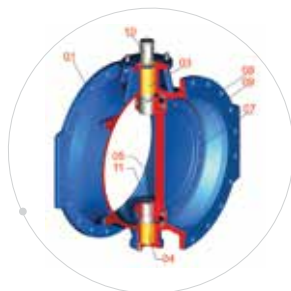
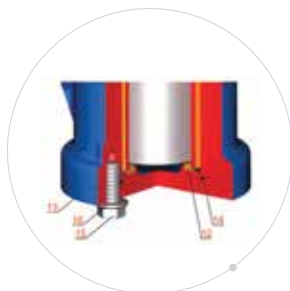
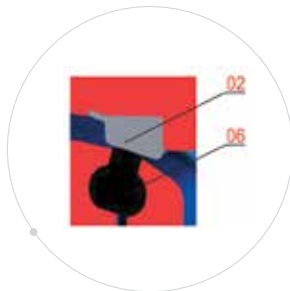
(3) مطابق سفارش با جنس 7-GJS-EN-500 نیز ارائه می گردد

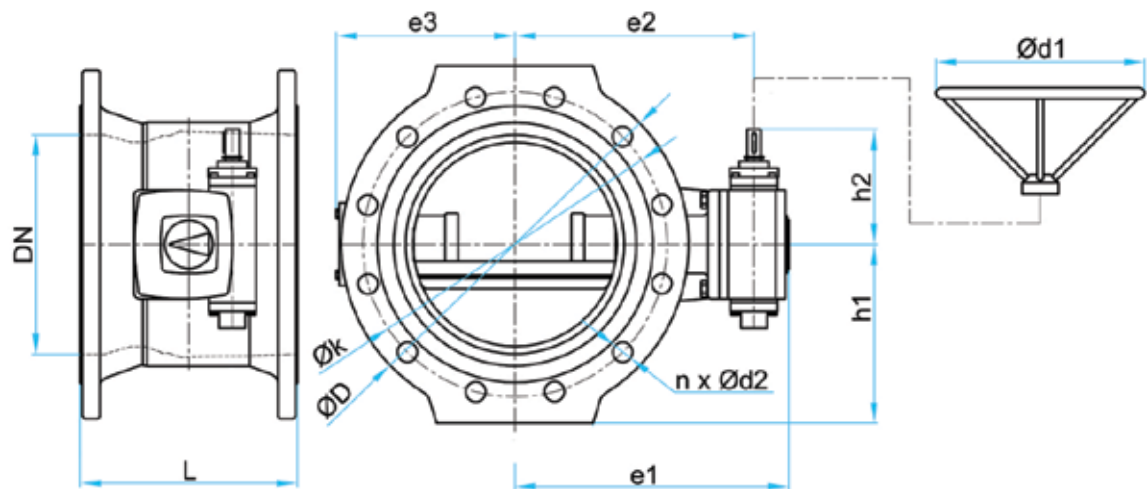
توجه: لاستیک NBR برای دمای تا 70 درجه سانتیگراد و لاستیک EPDM برای دمای تا 120 درجه سانتیگراد و سایر مواد طبق سفارش انجام می شود.



48

VOG
OMID GOLESTAN





DN EN 593 (DIN 3354)

• DN EN 1092-2 (DIN 2501)

• DN EN 558-1 series 14 (DIN 3202-F4)

DN mm	: L mm	: ØK mm	• ØD mm	e3 mm	e1 mm	• n تعداد	• Ød2 mm	e2 mm	h1 mm	• Ød1 mm	h2 mm
100	190	180	220	110	219	8	19	170	110	250	132
125	200	210	250	125	232	8	19	183	128	250	132
150	210	240	285	150	253	8	23	215	142	250	132
200	230	295	340	178	274	8	23	234	166	250	132
250	250	350	395	213	310	12	23	270	205	250	132
300	270	400	445	245	373	12	23	324	232	250	165
350	290	460	505	280	397	16	23	348	263	250	165
400	310	515	565	303	433	16	28	387	288	400	170
450	330	565	615	337	502	20	28	435	313	400	299
500	350	620	670	362	537	20	28	470	345	500	299
600	390	725	780	417	583	20	31	516	398	500	299
700	430	840	895	475	625	24	31	555	458	500	304
800	470	950	1015	543	685	24	34	615	513	500	304
900	510	1050	1115	619	763	28	34	682	588	500	380
1000	550	1160	1230	700	863	28	37	787	633	500	485
1100	590	1160	1270	820	950	32	37	840	710	600	485
1200	630	1380	1445	860	1006	32	41	910	750	600	485
1400	710	1590	1675	976	1200	36	44	1019	850	600	540
1600	790	1820	1915	1076	1340	40	50	1180	966	600	765
1800	870	2020	2115	1187	1540	44	50	1300	1088	600	725
2000	950	2230	2325	1315	1705	48	50	1465	1175	600	825

• شرکت وگ امید گلستان ضمن رعایت استانداردهای ذیربط حق هرگونه تغییر در ابعاد و مشخصات را جهت ارتقاء کیفی برای خود محفوظ می دارد.



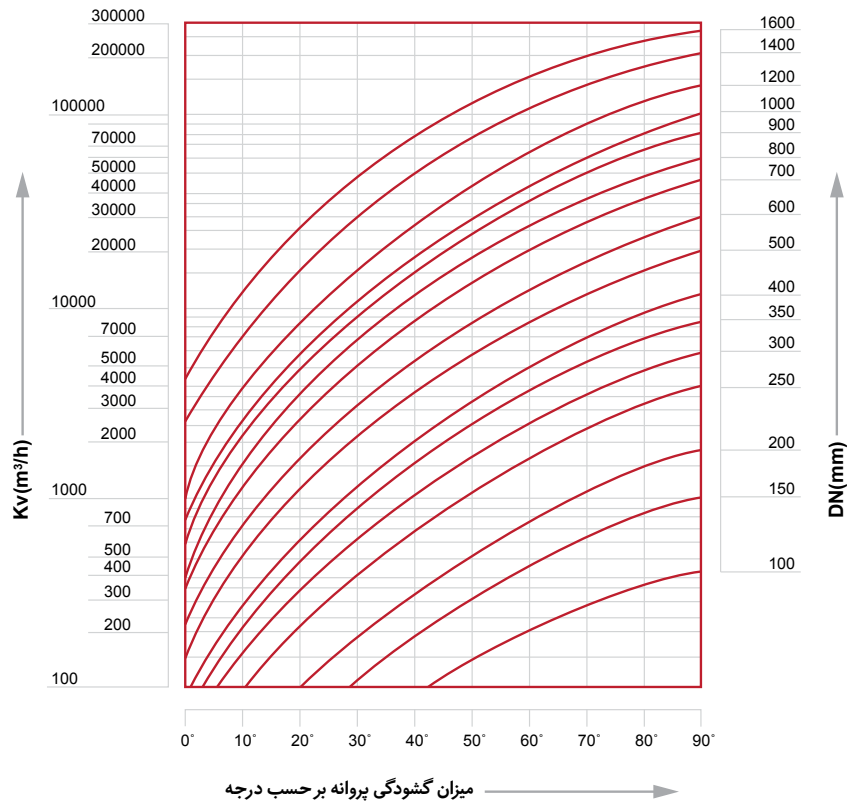
PN10	DN	: L	: sK	: sD	e3	e1	: n	: sd2	e2	h1	: sd1	h2
	mm	mm	mm	mm	mm	mm	تعداد	mm	mm	mm	mm	mm
	100	190	180	220	110	219	8	19	170	110	250	132
	125	200	210	250	125	232	8	19	183	128	250	132
	150	210	240	285	150	253	8	23	215	142	250	132
	200	230	295	340	178	274	12	23	234	166	250	132
	250	250	355	405	213	310	12	23	270	205	250	132
	300	270	410	455	245	364	12	28	315	232	250	165
	350	290	470	520	280	406	16	28	360	270	250	170
	400	310	525	580	316	433	16	28	433	297	400	170
	450	330	585	640	337	487	20	31	435	325	400	299
	500	350	650	715	362	522	20	31	470	363	500	299
600	390	770	840	420	586	20	34	516	425	500	304	
700	430	840	910	493	645	24	37	565	458	500	255	
800	470	950	1025	573	715	24	41	635	518	500	380	
900	510	1050	1125	656	801	28	41	705	568	500	485	
1000	550	1170	1255	700	868	28	44	773	633	500	485	
1100	590	1270	1355	820	955	32	44	845	720	600	492	
1200	630	1390	1485	861	1084	32	50	965	750	600	540	
1400	710	1590	1685	975	1257	36	50	1097	850	600	726	
1600	790	1820	1930	1088	1340	40	57	1180	975	600	725	
1800	870	2020	2130	1215	1605	44	57	1365	1075	600	826	
2000	950	2230	2345	1335	1725	48	62	1490	1183	600	826	

PN25	DN	: L	: sK	: sD	e3	e1	: n	: sd2	e2	h1	: sd1	h2
	mm	mm	mm	mm	mm	mm	تعداد	mm	mm	mm	mm	mm
	100	190	190	235	118	266	8	23	212	118	250	132
	125	200	220	270	135	262	8	28	208	138	250	132
	150	210	250	300	153	255	8	28	215	150	250	132
	200	230	310	360	180	298	12	28	249	185	250	165
	250	250	370	425	213	323	12	31	274	215	250	165
	300	270	430	485	263	358	16	31	312	247	250	170
	350	290	490	555	308	407	16	34	355	282	250	299
	400	310	550	620	393	487	20	37	437	318	400	299
	450	330	600	670	418	513	20	37	460	338	400	304
	500	350	690	730	425	536	20	37	466	370	500	304
600	390	770	845	490	623	24	41	552	428	500	380	
700	430	875	960	566	711	24	44	615	793	500	485	
800	470	990	1085	616	776	28	50	680	550	500	485	
900	510	1090	1185	710	931	28	50	812	597	500	540	
1000	550	1210	1320	760	984	32	57	865	670	500	540	
1100	590	1310	1420	825	960	32	57	850	727	600	499	
1200	630	1420	1530	860	1142	32	57	982	765	600	726	
1400	710	1640	1755	988	1261	36	62	100	890	600	726	
1600	790	1860	1975	1088	1405	40	62	1210	998	600	826	
1800	870	2070	2195	1235	1625	44	70	1385	1108	600	826	
2000	950	2300	2425	1390	1830	48	70	1585	1223	600	1090	

• شرکت وگ امید گلستان ضمن رعایت استانداردهای ذیربط حق هرگونه تغییر در ابعاد و مشخصات را جهت ارتقاء کیفی برای خود محفوظ می‌دارد.



• محاسبه افت فشار (ΔP)



گذر حجمی	$Q = (m^3/h)$
ضریب گذر حجمی	$Kv = (m^3/h)$
افت فشار	$\Delta P = (bar)$
افت فشار	$\Delta H = (m)$
سرعت متوسط سیال در لوله	$V = (m/s)$
ضریب افت فشار	$\zeta =$
شتاب مرکز ثقل	$g = (9.81m/s^2)$

$$Q = Kv\sqrt{\Delta P}$$

$$\Delta H = \zeta \frac{V^2}{2g}$$

• تعریف فاکتور K:

میزان جریانی است که بر حسب مترمکعب در ساعت در شرایط ۲۵ درجه سانتیگراد از شیر عبور کرده و در حالت کاملاً باز شیر (۱ bar) افت فشار ایجاد می‌نماید.

• ضریب افت فشار شیروقتی که پروانه کاملاً باز است (ζ)

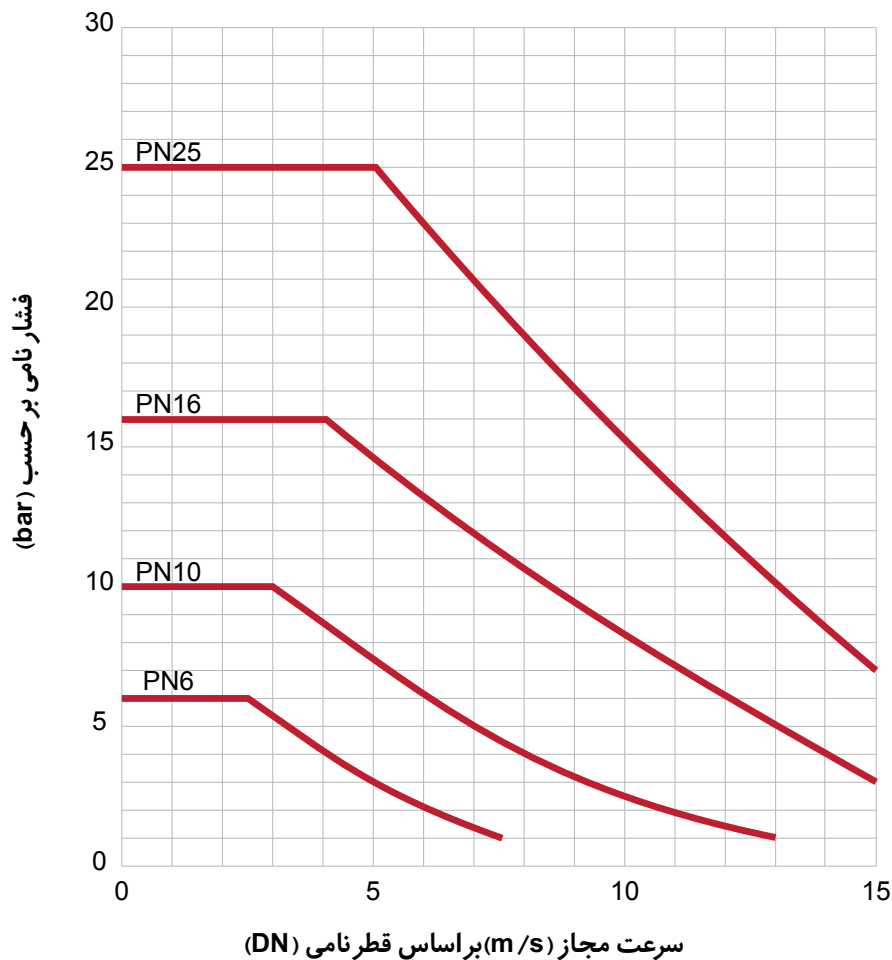
DN	100	150	200	250	300	350	400	500	600	700	800	900	600	700	800	900
PN10	-	-	0.73	0.4	0.35	0.3	0.26	0.23	0.21	0.17	0.17	0.15	0.14	0.14	0.13	0.13
PN16	0.9	0.75	0.7	0.45	0.39	0.35	0.35	0.3	0.26	0.24	0.22	0.21	0.2	0.15	0.14	0.14

• جهت تعیین مقادیر ضریب افت فشار برای سایزهای بزرگتر از 1600 لازم است با دفتر فنی شرکت وگ امید گلستان مکاتبه شود.



• نمودار سرعت خطی مجاز

سرعت خطی مجاز شیرهای پروانه‌ای فلنج



• تذکر مهم:

لطفاً برای انتخاب فشار نامی شیر، سرعت خطی جریان را با فشار کاری شیر مقایسه نمایید. اگر نقطه کاری مورد نظر زیر منحنی قرمز است (منحنی قرمز فشار نامی شیر را نشان می‌دهد)، فشار شیر مناسب می‌باشد. در غیر این صورت فشار نامی باید افزایش پیدا کند.

• تست فشار طبق استاندارد DIN EN 12266-1

تست فشار با آب (bar)

فشار اسمی (bar)	تست آییندی	تست استحکام بدنه
6	6.6	12
10	11	17
16	17.6	25
25	27.5	37.5

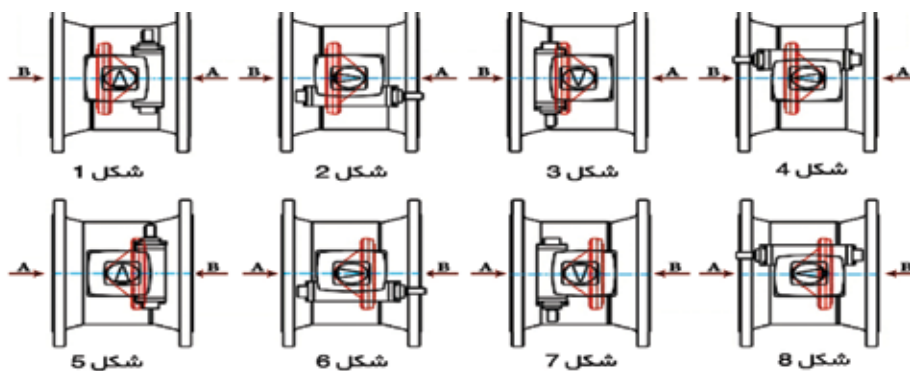


• حالت‌های مختلف نصب گیربکس بر روی شیر و خط لوله:

- شیرهای پروانه‌ای تا سایز DN1000 از دو طرف آییندی می‌باشند. از سایز DN1000 به بالا آییندی دو طرف براساس درخواست مشتری صورت می‌گیرد.
- با توجه به اینکه شیرهای پروانه‌ای وگ امید گلستان را می‌توان در هشت حالت نصب نمود، لطفاً در موقع سفارش نحوه نصب گیربکس بر روی شیر را مطابق اشکال زیر مشخص نمایید.

• تذکر:

- A <<< ناحیه پر فشار (سمت توصیه شده به منظور آییندی بهتر، مخصوصاً برای سایزهای DN1000 به بالا و فشار بالاتر از 16bar)
- B <<< ناحیه کم فشار



• نصب و مونتاژ

• دستورالعمل نصب و مونتاژ - راه اندازی - سرویس نگهداری شیرهای پروانه‌ای فلنچ‌دار

۱. روکش بسته بندی شیر را جدا کرده و قبل از نصب شیر داخل لوله را بررسی کرده و تمیز نمایید.
۲. شیرهای پروانه‌ای برای قطع و وصل جریان بکار می‌رود یعنی در حالت عبور سیال دیسک شیر باید در حالت تمام باز یا تمام بسته باشد و نباید از این شیرها برای کنترل جریان خط استفاده شود.
۳. برای اتصال پیچ‌ها باید به طور یکسان و ضربداری محکم شود.
۴. در موقع نصب شیر فاصله بین فلنچ‌های لوله باید حدود ۲۰ میلیمتر بیشتر از طول کل بدنه شیر باشند تا بتوان شیر و گاسگیت را به راحتی جای داد توصیه می‌شود گاسگیت‌ها مطابق استاندارد DN EN 1514 در نظر گرفته شود.
۵. دیسک شیر پروانه‌ای در حالت باز از داخل شیر بیرون می‌آید در موقع نصب در کنار شیر یک طرفه رعایت حداقل فاصله بین شیر یک طرفه و پروانه‌ای ضروری می‌باشد.
۶. در اطراف شیر پروانه‌ای فضای کافی برای عملیات در نظر گرفته شود.
۷. هنگام نصب دقت شود فلنچ لوله‌هایی که شیر بین آنها نصب می‌شود هم محور موازی در یک راستا باشند.
۸. شیرهای پروانه‌ای را حداقل یکبار در ماه تماماً باز و بسته کنید تا از عملکرد شیر و گیر نکردن آن اطمینان حاصل نمایید.
۹. پیچ‌ها تنظیم گیربکس را از حالت تنظیم شده در کارخانه خارج نکنید.
۱۰. برای بلند کردن و حمل و نقل شیرها و به منظور جلوگیری از وارد شدن صدمه به شیر، پوشش آن از طناب‌های پلی استر کتف و یا تسمه‌های نخ استفاده شود و همچنین از قالب‌های تعبیه شده روی بدنه شیر هم می‌توان استفاده کرد.
۱۱. قبل از نصب شیر در محل توصیه می‌شود چندبار شیر را باز و بسته نموده و از عملکرد آن اطمینان حاصل نمایند گیربکس شیر طوری بسته شده که یک ابراتور می‌تواند به راحتی شیر را باز و بسته نماید. اگر در زمان و بسته کردن مشکلی برای شیر به وجود آمد از فشار بیش از حد به گیربکس خودداری کرده و با شرکت وگ امید گلستان در میان بگذارید.
۱۲. شیر در جهت عقربه‌های ساعت بسته و در خلاف عقربه‌های ساعت باز می‌شود.
۱۳. هنگام نصب شیر نباید هیچ‌گونه تنش از خط لوله به شیر وارد شود. بنابراین توصیه می‌گردد که هم برای شیر و هم لوله‌های قبل و بعد از آن تکیه‌گاه در نظر گرفته شود.
۱۴. در صورت استفاده مداوم از شیر هر سه ماه یکبار درپوش گیربکس را باز نموده چرخ‌دنده‌ها را کاملاً گریس کاری و محورهای گیربکس را روغن کاری کنید. در صورتی که به ندرت از شیر استفاده می‌کنید حداقل هر ۶ ماه یکبار این عمل را انجام دهید. (توجه داشته باشید پیچ‌های تنظیم گیربکس را باز و بسته نکنید).
۱۵. برای نصب شیرهای پروانه‌ای سایز بزرگ با فشار کاری بیشتر از ۲۵ بار به منظور باز و بسته کردن آسان شیر و جلوگیری از آسیب به قطعات گیربکس از مسیر کنارگذر (Bypass) استفاده شود و برای باز کردن شیر فشار طرفین را با استفاده از مسیر بای پاس متعادل کرده و سپس اقدام به باز کردن شیر نمایید.



• سایر نکات

- روش تعویض لاستیک آبیندی شیرهای پروانه‌ای:
- دیسک شیر پروانه‌ای را به اندازه‌ای که لاستیک آبیندی از درگیری آزاد شود باز کنید. به‌عنوان مثال تقریباً ۱۰ درجه.
- رینگ نگهدار لاستیک را با باز کردن پیچ‌های اتصال، از دیسک شیر جدا نموده و سپس لاستیک آبیندی را از محل خود روی دیسک جدا نمایید.
- محل لاستیک آبیندی را روی دیسک کاملاً تمیز نموده و لاستیک آبیندی جدید را تمیز کرده و در محل خود قرار دهید.
- رینگ نگهدار لاستیک را در محل خود قرار داده و سپس با استفاده از پیچ‌های اتصال مربوطه، رینگ نگهدار را به دیسک متصل نمایید. توصیه می‌شود پیچ‌ها به‌صورت ضربدری بسته شوند. توجه نمایید که اگر پیچ‌ها بیشتر از حد معمول بسته شوند لاستیک آبیندی تغییر شکل می‌دهد.
- دیسک را دوباره به حالت بسته در آورید و با استفاده از یک ورق کاغذ به‌طور کامل چفت شدن لاستیک به رینگ آبیندی را در چند مقطع از سزح لاستیک با نشیمن آبیندی آن تست نمایید.
- در صورت وجود فاصله بین لاستیک و نشیمن آن می‌توانید پیچ‌های اتصال یا پیچ‌های تنظیم (آلن مغزی) را کمی محکم‌تر نمایید.
- در صورت وجود امکانات تست می‌توانید از تست فشار توسط آب جهت اطمینان از آبیندی نیز استفاده نمایید. اگر هرگونه نشت آب وجود داشته باشد پیچ‌های تنظیم را در آن قسمت محکم کنید. به‌هنگام تست آبیندی فشار آب را تا فشار نامی شیرافزایش دهید.

• موارد غیر مجاز:

- شیر باید در درجه حرارت مجاز استفاده شود.
- از استفاده شیر در حالت نیمه باز خودداری شود.
- استفاده شیر در فشار بیشتر از فشار نامی مجاز نیست.
- در حالت کاملاً بسته، فشار نباید از فشار اسمی بیشتر شود.
- از نصب شیر بلافاصله پس از سه راهی، زانو و یا هرگونه قطعه مزاحمی جلوگیری نمایید.
- در صورتی که جنس لاستیک آبیندی EPDM باشد تماس آن با روغن و گیربکس مجاز نیست.



وزارت جهاد کشاورزی

مرکز توسعه مکانیزاسیون کشاورزی

شماره: ۷۰۰۰۸/۳۹۵۲

تاریخ: ۱۳۹۴/۱۲/۱۰

تأییدیه گزارش آزمون ماشینها و ادوات کشاورزی

به استناد گزارش آزمون شماره ۳۳۱۱ ک ۳۴ ع صادره به تاریخ ۱۳۹۴/۱۲/۰۳ و براساس اطلاعات و مستندات فنی و فیزیکی ارائه شده توسط تولیدکننده (شرکت وگ امید گلستان) و به موجب:

۱) آزمون آزمایشگاهی (۲) آزمون کارگاهی (۳) آزمون عملکرد (کاربردی) توسط مرجع آزمون کننده (شرکت ایرما صنعت قائم دارای شماره ثبت ۲۸۹۸۰۹) محصول یا مستندات گسی ذیل بررسی و مقایسه آن با معیارها و مشخصات مورد نظر کنترل گردید، لذا بپایه برداری آن در بخش کشاورزی بلا مانع اعلام می گردد.

نام محصول	مدل محصول	مشخصات محصول	مورد استفاده در زیربخش کشاورزی
شیر فلکه کشویی جدنی زیانه فلزی	فلنجدار	DN 80 (۳ اینچ) PN 10 جدنی خاکستری GG25	<input type="checkbox"/> امور زراعت <input checked="" type="checkbox"/> امور باغبانی <input type="checkbox"/> سایر

کد رهگیری	مشخصات شرکت / واحد تولیدی / وارد کننده محصول
۳ ۵ ۵ ۳ ۵ ۵ ۶ ۰ ۵ ۸ ۱	نام و نام خانوادگی مدیرعامل شرکت کارگاه: افای علی بهالگردی
	شماره ثبت: ۳۶۴۶۵۶ پست الکترونیکی:
	شناسه ملی: ۱۰۱۰۳۱۳۵۵۷۰
	آدرس: تهران - حسن آباد - شهرک صنعتی شمس آباد - بلوار گلستان - گلشن ۱۷ - بلاک ۱۲ - شرکت وگ امید گلستان
۰۲۱ ۸۸۵۱۶۶۵۸	تلفن:

ریس مرکز توسعه مکانیزاسیون کشاورزی
کاظم عباسی

ریس گروه آزمون ماشینهای کشاورزی
ایرج حسن زاده

بدون مهر برجسته فاقد اعتبار است

این گواهی (تأیید نوع) از تاریخ صدور برای محصول نمونه فوق به مدت دو سال شمسی دارای اعتبار می باشد و تمدید یا تجدید آن منوط به اخذ گزارش سالانه مورد قبول از شرکت بازرسی، خط تولید، خدمات پس از فروش می باشد. بدیهی است چنانچه در بازدید های ادواری و نمونه برداری اتفاقی از خط تولید تغییراتی مشاهده نمود که با نمونه تأیید شده مغایرت داشته باشد این تأییدیه لغو خواهد شد ضمناً کلیه مسئولیت های فنی بر عهده مرجع آزمون کننده می باشد.

کرج کیلومتر ۷ جاده ماهدشت - مرکز توسعه مکانیزاسیون کشاورزی تلفن: ۰۲۶ - ۳۶۷۹۱۰۹۶ و ۸



- پوشش رنگ پودری:
- روش رنگ آمیزی مورد استفاده جهت شیرآلات وگ سیستم پودری جامد می باشد که به صورت کاملا فراگیر کلیه سطوح را پوشش داده است.

- پوشش رنگ پودری:
- ضخامت ۱۵۰ میکرون
- مقاوم در مقابل کلیه عوامل جوی و محیطی
- مقاوم در برابر خوردگی
- چسبندگی فوق العاده به فلز
- ممانعت از ترک خوردن
- دارای سطوح یکنواخت
- مقاوم در مقابل ضربه

- کلیه ویژگی های فوق
- مطابق با استاندارد DIN30677 می باشد

- Powder coating:
- Solid powder system is used for VOG coating which is a seamless and comprehensive coating

- Powder coating:
- Thickness 150 micron
- Resistant to all environmental and climate factors
- Strong adherence to the metal
- Resisting against seaming
- solid surface
- resistant against strikes

- all the above mentioned specifications comply with DIN 30677

DIN

Germany Licence



دستورالعمل نحوه استفاده و اتصال شیرآلات کشویی زبانه لاستیکی و فلزی شرکت وگ امید گلستان:

۱. ابتدا فلنج‌ها را به لوله جوشکاری نموده (سوراخ‌های فلنج‌ها باید روبروی یکدیگر باشند).
۲. سطوح فلنج‌ها، داخل لوله و محل جوش را با برس سیمی و محلول پاک‌کننده کاملاً تمیز نمایید.
۳. توسط وسایل اندازه‌گیری، توازی و هم‌محوری فلنج‌ها را کنترل نموده و سپس شیرآلات را نصب نمایید.
۴. سطوح آب‌بندی فلنج شیر و واشرهای لاستیکی مربوطه را کاملاً چربی‌زدایی نمایید.
۵. هنگام اتصال شیرآلات در شبکه، حتماً از پیچ و واشرهای فلزی (مطابق جدول کاتالوگ این شرکت) و همچنین واشرهای لاستیکی مربوطه استفاده نمایید.
۶. هنگام نصب یا باز کردن شیرهای کشویی زبانه لاستیکی در شبکه، کشویی آب‌بند را کاملاً باز نمایید.
۷. شیرآلات کشویی زبانه لاستیکی این شرکت از هر دو طرف آب‌بند بوده و جهت جریان سیال در شبکه تأثیری در عملکرد شیر ندارد.
۸. از ضربه زدن به شیرآلات در هنگام نصب جداً خودداری نمایید.
۹. جهت افزایش عمر و عملکرد بهتر شیرهای کشویی زبانه لاستیکی، توصیه می‌شود قبل از شیر کشویی از صافی مناسب استفاده گردد.
۱۰. جهت عملکرد بهتر شیرهای زبانه فلزی به دلیل آن‌که در این نوع از شیرآلات سیت‌های آب‌بندی از نوع فسفر برنز می‌باشد. دقت شود که حتماً سطوح همیشه سیقلی و عاری از هرگونه رسوب باشد تا از آب‌بندی خارج نشود و به همین جهت تا جایی که ممکن است هر یک ماه شیرآلات را باز و بسته کرده و هر ۶ ماه به‌طور کامل قطعات از هم منفک و رسوب‌زدایی و روانکاری شود در این صورت مدت عمر شیرآلات بالا خواهد بود.
۱۱. شیرآلات را برای استفاده در هوای سرد حتماً عایق‌کاری نمایید تا از یخ‌زدگی و ترک‌یدگی جلوگیری به عمل آید.
۱۲. در هنگام استفاده از شیرآلات به این نکته توجه شود که شیرها یا باید کاملاً بسته باشند و یا کاملاً باز باشد تا از آسیب‌زدن و ایجاد لرزش در زبانه جلوگیری گردد.

نحوه نگهداری در انبار:

۱. برای نگهداری شیرهای کشویی زبانه لاستیکی در انبار حتماً باید کشویی آب‌بند آنها را باز نمایید.
۲. حداکثر رطوبت هوای انبار ۷۰ درصد و حداکثر دمای انبار جهت نگهداری شیرآلات ۶۰ درجه سانتی‌گراد توصیه می‌گردد.
۳. برای افزایش طول عمر قطعات لاستیکی شیرآلات و همچنین تثبیت رنگ شیرآلات سعی شود محصول در معرض نور مستقیم آفتاب قرار نگیرد.
۴. دقت شود در هنگام جابجایی و حمل محصولات ضربه‌ای به آنها وارد نشود تا دچار رنگ‌پریدگی نگردد زیرا باعث زنگ‌زدگی شیرآلات می‌شود.
۵. به هیچ وجه شیرآلات را پس از خارج کردن از کارتن روی یکدیگر قرار ندهید و در هنگام تخلیه محصولات پرتاب نشود تا باعث آسیب دیدگی میله محور و رنگ محصول نشود.
۶. برای حمل و نقل و نصب شیرآلات می‌توان از محل پیچ‌های گوشواره‌ای استفاده نمود.



مستحکم . ایمن . باکیفیت
STRONG . FAITH . HIGH QUALITY

