

### تاریخچه:

کارخانه تهران اتصالات مفتخر است با بیش از چهار دهه فعالیت در زمینه تولید اتصالات P.V.C-U به عنوان قدیمی ترین تولید کننده این صنف همواره در امر نوآوری و کیفیت و تنوع محصولات پیشرو و نقش به سزایی در تامین نیاز صنعت ساختمان کشور و خارج از کشور داشته باشد.

### چشم انداز:

کارخانه تهران اتصالات همواره می کوشد تا با در پیش گرفتن خط مشی کیفیت و رضایتمندی مشتریان نقش مهمی در جهت تامین نیاز صنعت ساختمان دارا باشد.

### مزیت های رقابتی:

- محصولات کارخانه انواع طیف ها و سایز های مورد نیاز صنعت ساختمان را با کیفیت بسیار بالا به مشتریان عرضه می کند.
- تمامی کالا ها دارای استاندارد ملی ایران و استاندارد CE اتحادیه اروپا می باشد.

### گواهی نامه ها:

ISO9001  
CE certificet  
استاندارد ایران  
تاییدیه انجمن لوله و اتصالات



### التاريخ:

يفتخر مصنع طهران اتصالات بأكثر من ٤ عقود من النشاط في مجال إنتاج مركبات PVC-U كأقدم مصنع لهذه الصناعة دائمًا في مجال الابتكار والجودة ومجموعة متنوعة من المنتجات الرائدة ويلعب دورًا كبيرًا في تلبية احتياجات صناعة البناء في الداخل والخارج.

### النظرة المستقبلية:

يسعى مصنع طهران اتصالات دائمًا إلى تبني سياسة الجودة ورضى العملاء يلعب دورًا هامًا في تلبية احتياجات صناعة البناء

### مزايا تنافسية

- توفر منتجات المصنع للعملاء أنواع الألياف والأحجام المطلوبة لصناعة البناء بجودة عالية، وجميع السلع
- لديها معيار وطني لإيران ومعيار الاتحاد الأوروبي هو CE.

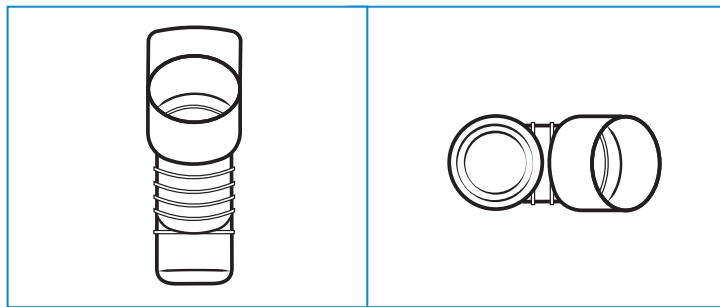
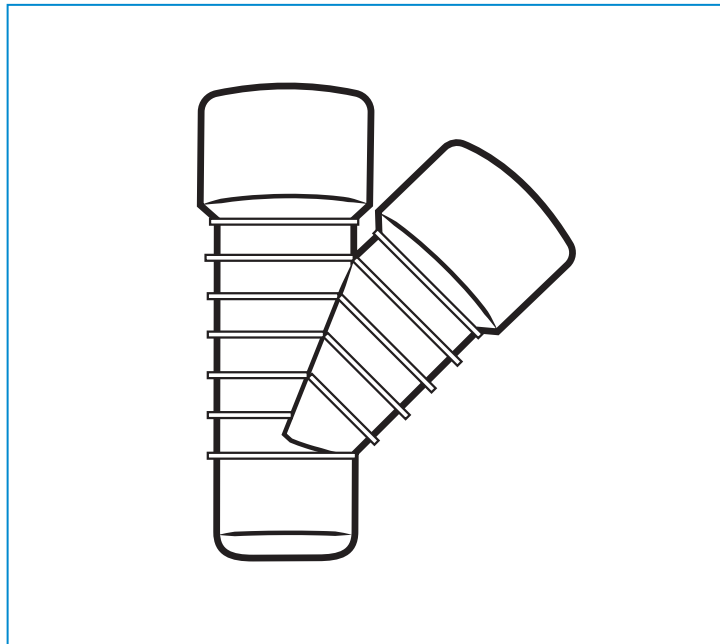
### شهادات:

ISO9001

CE certificet

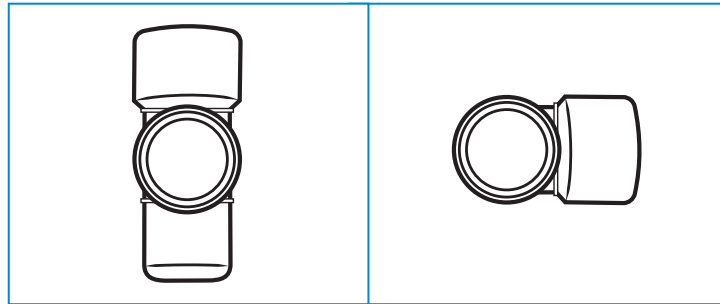
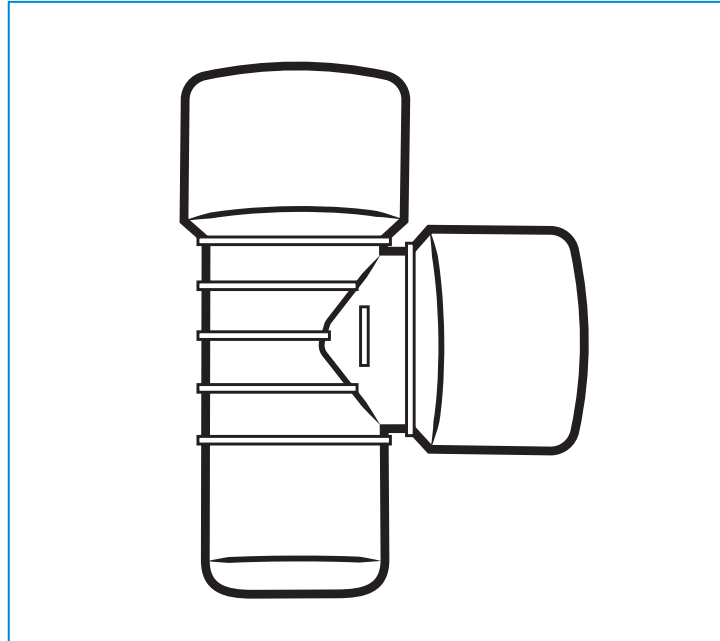
مركز مواصفات وطنية في إيران  
مصادقة جمعية الأنابيب والمركبات

شعار المصنع: منتجات طهران اتصالات تهديك الثقة



سماكة	الوزن	مجال التطبيق	بحجم
۳.۲ mm	۷۰	B	۳۲
۳.۲ mm	۱۰۰	B	۴۰
۳.۲ mm	۱۵۰	B	۵۰
۳.۲ mm	۲۲۰	B	۶۳
۳.۲ mm	۳۳۰	BD	۷۵
۳.۲ mm	۴۲۰	BD	۹۰
۳.۳ mm	۷۰۰	BD	۱۱۰
۳.۵ mm	۱۰۵۰	BD	۱۲۵
۴ mm	۱۷۰۰	BD	۱۶۰
۵.۴ mm	۲۹۰۰	BD	۲۰۰

سماكة	الوزن	مجال التطبيق	بحجم
۳.۲ mm	۷۰	B	۳۲
۳.۲ mm	۱۰۰	B	۴۰
۳.۲ mm	۱۵۰	B	۵۰
۳.۲ mm	۲۲۰	B	۶۳
۳.۲ mm	۳۳۰	BD	۷۵
۳.۲ mm	۴۲۰	BD	۹۰
۳.۳ mm	۷۰۰	BD	۱۱۰
۳.۵ mm	۱۰۵۰	BD	۱۲۵
۴ mm	۱۷۰۰	BD	۱۶۰
۵.۴ mm	۲۹۰۰	BD	۲۰۰

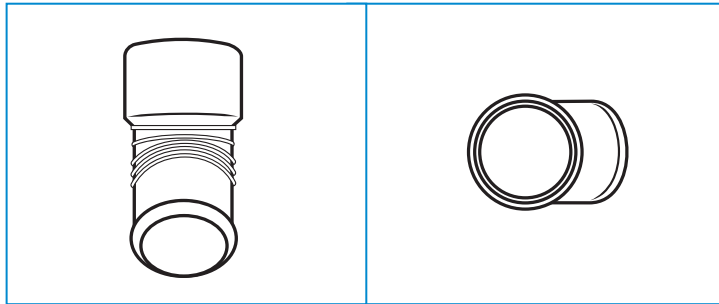
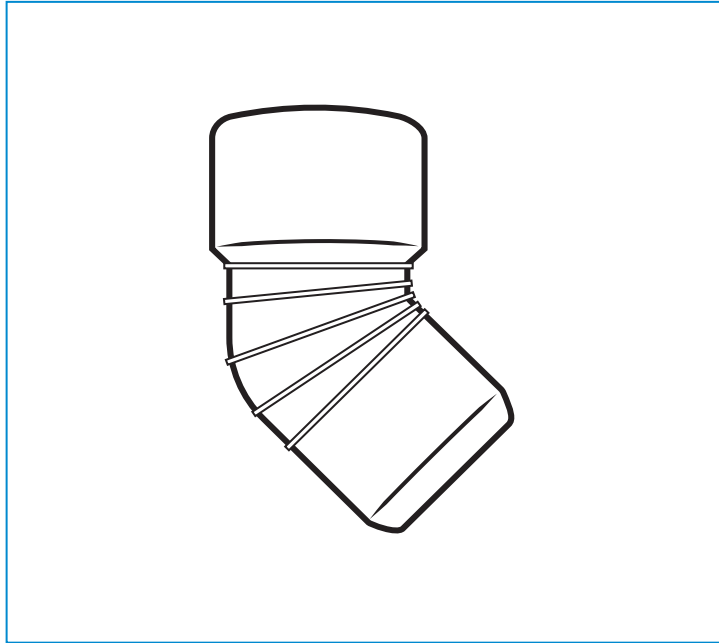


سماكة	الوزن	مجال التطبيق	بحجم
۳.۲ mm	۶۵	B	۳۲
۳.۲ mm	۸۰	B	۴۰
۳.۲ mm	۱۲۰	B	۵۰
۳.۲ mm	۲۰۰	B	۶۳
۳.۲ mm	۲۶۰	BD	۷۵
۳.۲ mm	۳۵۰	BD	۹۰
۳.۳ mm	۴۷۰	BD	۱۱۰
۳.۵ mm	۷۲۰	BD	۱۲۵
۴ mm	۱۱۵۰	BD	۱۶۰
۵.۴ mm	۲۲۰۰	BD	۲۰۰

سماكة	الوزن	حوزه کاربردى	سایز
۳.۲ mm	۶۵	B	۳۲
۳.۲ mm	۸۰	B	۴۰
۳.۲ mm	۱۲۰	B	۵۰
۳.۲ mm	۲۰۰	B	۶۳
۳.۲ mm	۲۶۰	BD	۷۵
۳.۲ mm	۳۵۰	BD	۹۰
۳.۳ mm	۴۷۰	BD	۱۱۰
۳.۵ mm	۷۲۰	BD	۱۲۵
۴ mm	۱۱۵۰	BD	۱۶۰
۵.۴ mm	۲۲۰۰	BD	۲۰۰

کوع ذات ۴۵°

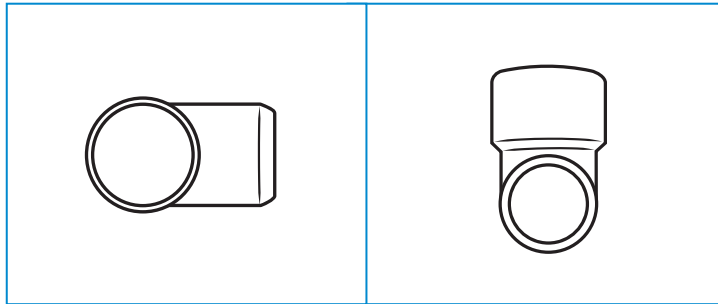
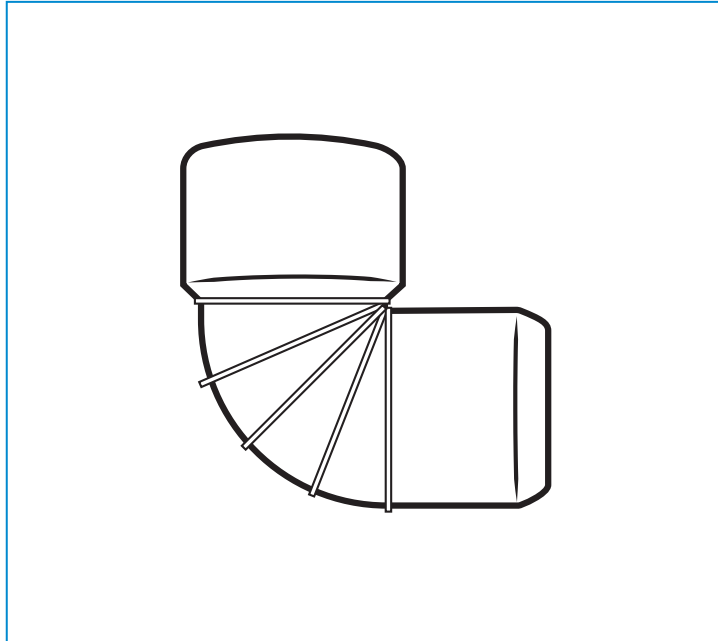
زانو ۴۵°



سماكة	الوزن	مجال التطبيق	بحجم
۳.۲ mm	۳۰	B	۳۲
۳.۲ mm	۵۰	B	۴۰
۳.۲ mm	۷۰	B	۵۰
۳.۲ mm	۱۱۰	B	۶۳
۳.۲ mm	۱۴۰	BD	۷۵
۳.۲ mm	۲۳۰	BD	۹۰
۳.۳ mm	۲۷۰	BD	۱۱۰
۳.۵ mm	۴۱۰	BD	۱۲۵
۴ mm	۷۲۰	BD	۱۶۰
۵.۴ mm	۱۳۲۰	BD	۲۰۰

سماكة	الوزن	مجال التطبيق	بحجم
۳.۲ mm	۳۰	B	۳۲
۳.۲ mm	۵۰	B	۴۰
۳.۲ mm	۷۰	B	۵۰
۳.۲ mm	۱۱۰	B	۶۳
۳.۲ mm	۱۴۰	BD	۷۵
۳.۲ mm	۲۳۰	BD	۹۰
۳.۳ mm	۲۷۰	BD	۱۱۰
۳.۵ mm	۴۱۰	BD	۱۲۵
۴ mm	۷۲۰	BD	۱۶۰
۵.۴ mm	۱۳۲۰	BD	۲۰۰

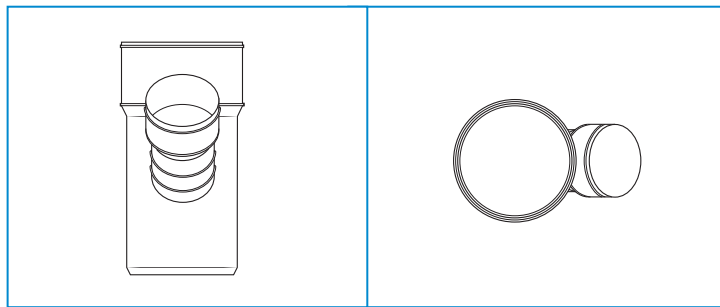
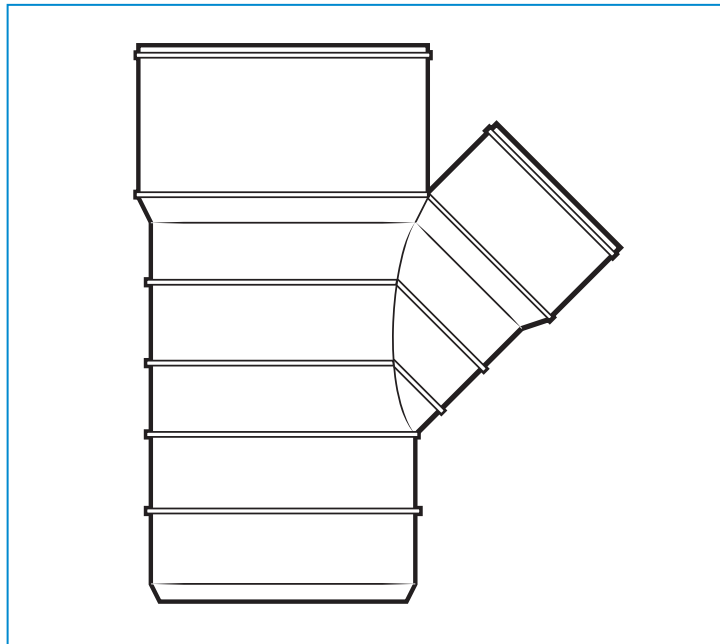




سماکه	الوزن	مجال التطبيق	بحجم
۳.۲ mm	۳۰	B	۳۲
۳.۲ mm	۵۰	B	۴۰
۳.۲ mm	۸۰	B	۵۰
۳.۲ mm	۱۴۵	B	۶۳
۳.۲ mm	۲۰۰	BD	۷۵
۳.۲ mm	۲۳۰	BD	۹۰
۳.۳ mm	۳۲۰	BD	۱۱۰
۳.۵ mm	۴۹۰	BD	۱۲۵
۴ mm	۱۰۵۰	BD	۱۶۰
۴ mm	۱۶۱۰	BD	۱۶۰ قوی دو سر کوبله
۵.۴ mm	۱۶۸۰	BD	۲۰۰

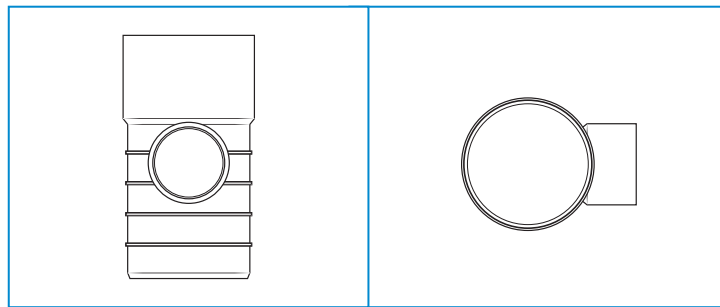
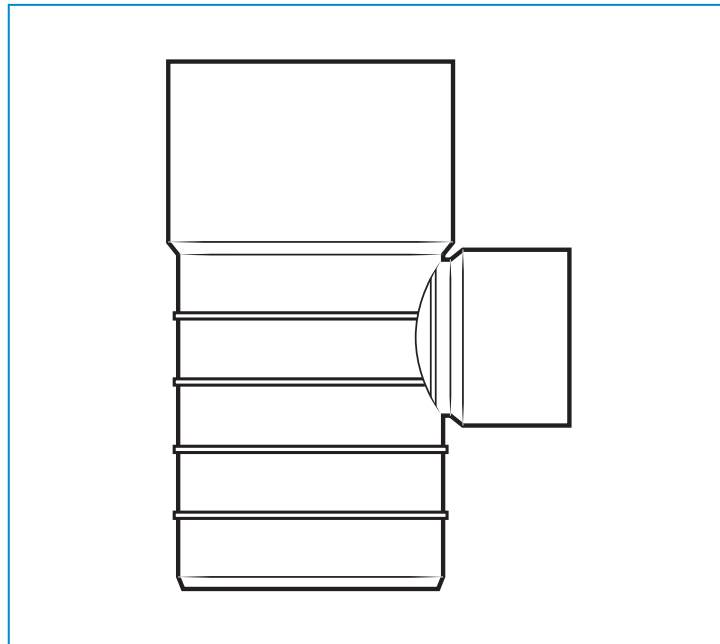
ضخامت	وزن	حوزه کاربردی	سایز
۳.۲ mm	۳۰	B	۳۲
۳.۲ mm	۵۰	B	۴۰
۳.۲ mm	۸۰	B	۵۰
۳.۲ mm	۱۴۵	B	۶۳
۳.۲ mm	۲۰۰	BD	۷۵
۳.۲ mm	۲۳۰	BD	۹۰
۳.۳ mm	۳۲۰	BD	۱۱۰
۳.۵ mm	۴۹۰	BD	۱۲۵
۴ mm	۱۰۵۰	BD	۱۶۰
۴ mm	۱۶۱۰	BD	۱۶۰ قوی دو سر کوبله
۵.۴ mm	۱۶۸۰	BD	۲۰۰

سه راه تبدیل ۴۵°



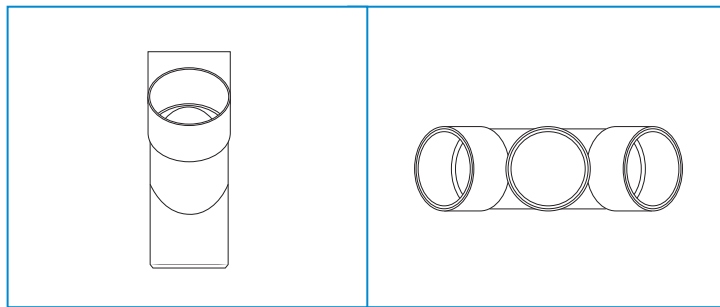
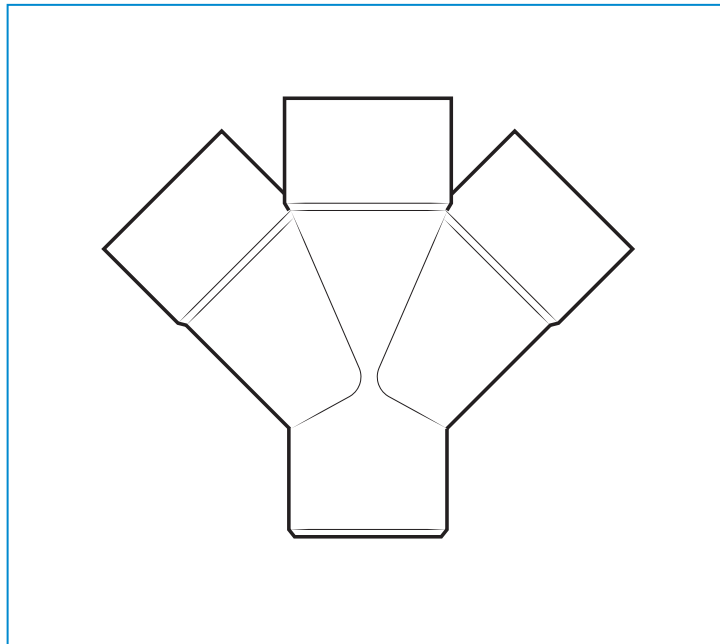
سماکه	وزن	مجال التطبيق	بحجم
۳.۲ mm	۳۲۰	BD	۹۰-۶۳
۳.۳ mm	۴۱۰	BD	۱۱۰-۶۳
۳.۳ mm	۵۱۰	BD	۱۱۰-۹۰
۳.۵ mm	۵۷۰	BD	۱۲۵-۶۳
۳.۵ mm	۷۸۰	BD	۱۲۵-۱۱۰
۴ mm	۱۲۳۰	BD	۱۶۰-۱۱۰
۴ mm	۱۳۰۰	BD	۱۶۰-۱۲۵
۵.۴ mm	۱۷۷۰	BD	۲۰۰-۱۱۰

سایز	حوزه کاربردی	وزن	ضخامت
۹۰-۶۳	BD	۳۲۰	۳.۲ mm
۱۱۰-۶۳	BD	۴۱۰	۳.۳ mm
۱۱۰-۹۰	BD	۵۱۰	۳.۳ mm
۱۲۵-۶۳	BD	۵۷۰	۳.۵ mm
۱۲۵-۱۱۰	BD	۷۸۰	۳.۵ mm
۱۶۰-۱۱۰	BD	۱۲۳۰	۴ mm
۱۶۰-۱۲۵	BD	۱۳۰۰	۴ mm
۲۰۰-۱۱۰	BD	۱۷۷۰	۵.۴ mm



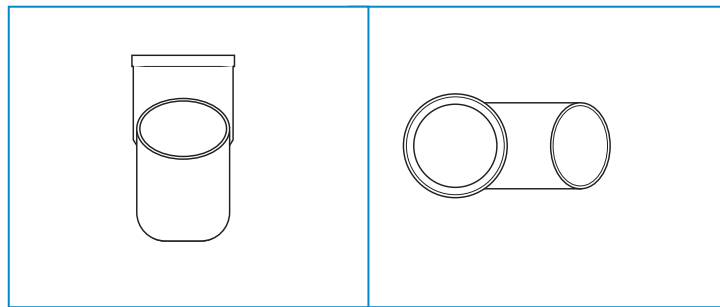
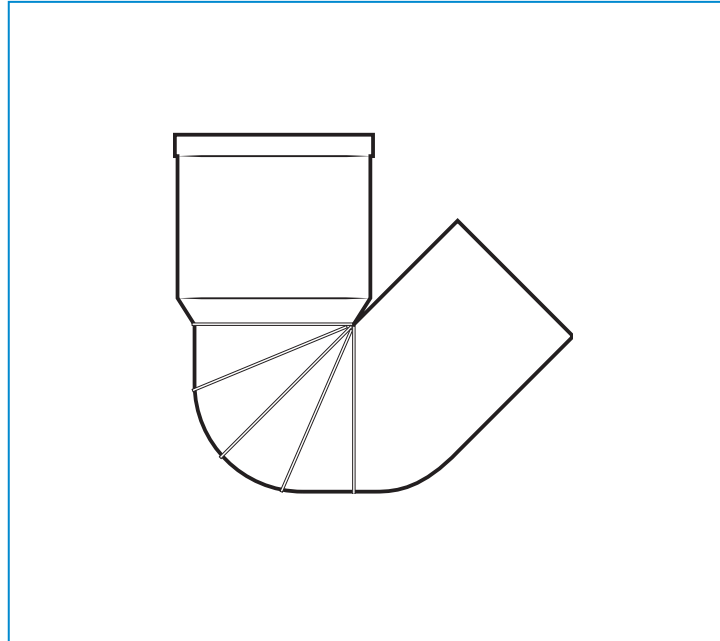
سماکه	الوزن	مجال التطبيق	بحجم
۳.۲ mm	۲۸۰	BD	۹۰-۶۳
۳.۳ mm	۳۹۰	BD	۱۱۰-۶۳
۳.۳ mm	۵۱۰	BD	۱۱۰-۹۰
۴ mm	۱۲۰۰	BD	۱۶۰-۱۱۰

سایز	حوزه کاربردی	وزن	ضخامت
۹۰-۶۳	BD	۲۸۰	۳.۲ mm
۱۱۰-۶۳	BD	۳۹۰	۳.۳ mm
۱۱۰-۹۰	BD	۵۱۰	۳.۳ mm
۱۶۰-۱۱۰	BD	۱۲۰۰	۴ mm



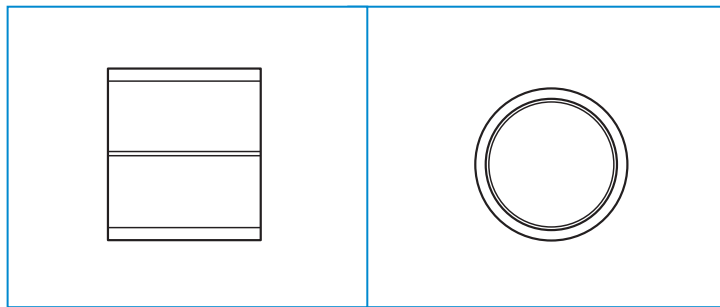
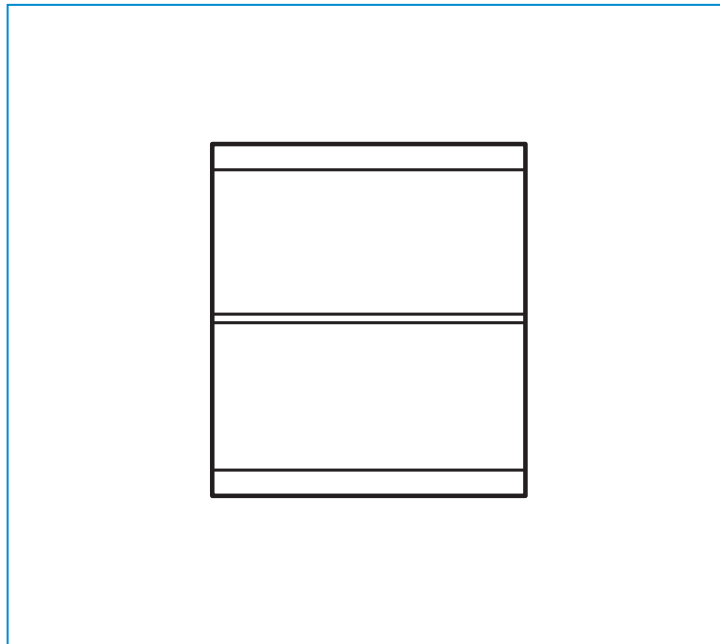
سماكة	الوزن	مجال التطبيق	بحجم
۳.۳ mm	۸۸۰	BD	۱۱۰-۴۵

سماكة	الوزن	مجال التطبيق	بحجم
۳.۳ mm	۸۸۰	BD	۱۱۰-۴۵



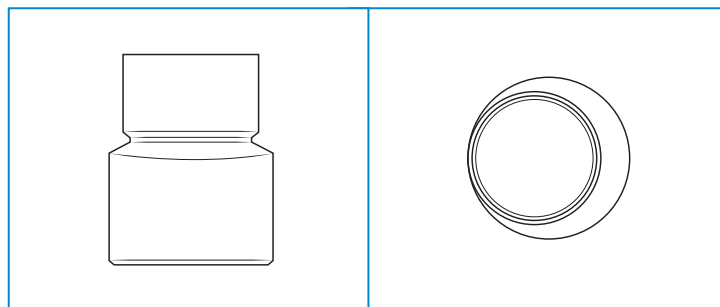
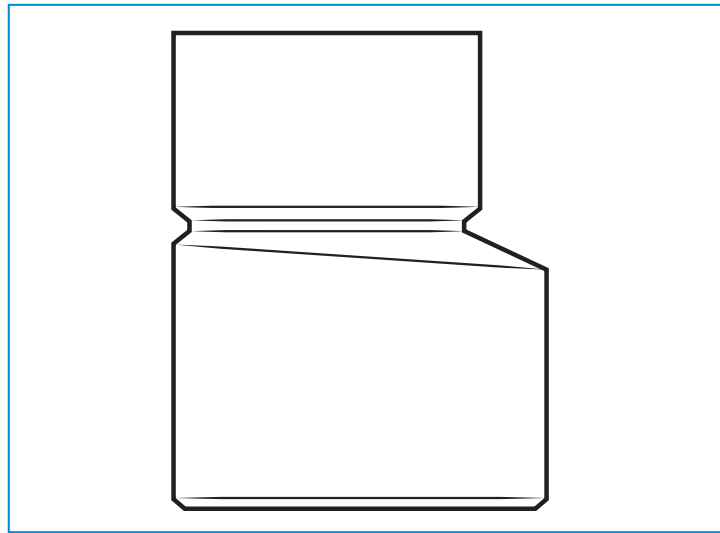
سماکة	الوزن	مجال التطبيق	بحجم
۳.۲ mm	۲۰۰	B	۶۳
۳.۲ mm	۳۸۰	BD	۹۰
۳.۳ mm	۵۸۰	BD	۱۱۰-۱۱۰
۳.۵ mm	۶۵۰	BD	۱۱۰-۱۲۵

سایز	حوزه کاربردی	وزن	ضخامت
۶۳	B	۲۰۰	۳.۲ mm
۹۰	BD	۳۸۰	۳.۲ mm
۱۱۰-۱۱۰	BD	۵۸۰	۳.۳ mm
۱۱۰-۱۲۵	BD	۶۵۰	۳.۵ mm



سماعة	الوزن	مجال التطبيق	بحجم
۳.۲ mm	۸۰	B	۶۳
۳.۲ mm	۹۸	BD	۷۵
۳.۲ mm	۱۵۰	BD	۹۰
۳.۳ mm	۲۱۰	BD	۱۱۰
۳.۵ mm	۲۸۰	BD	۱۲۵
۴ mm	۵۰۳	BD	۱۶۰

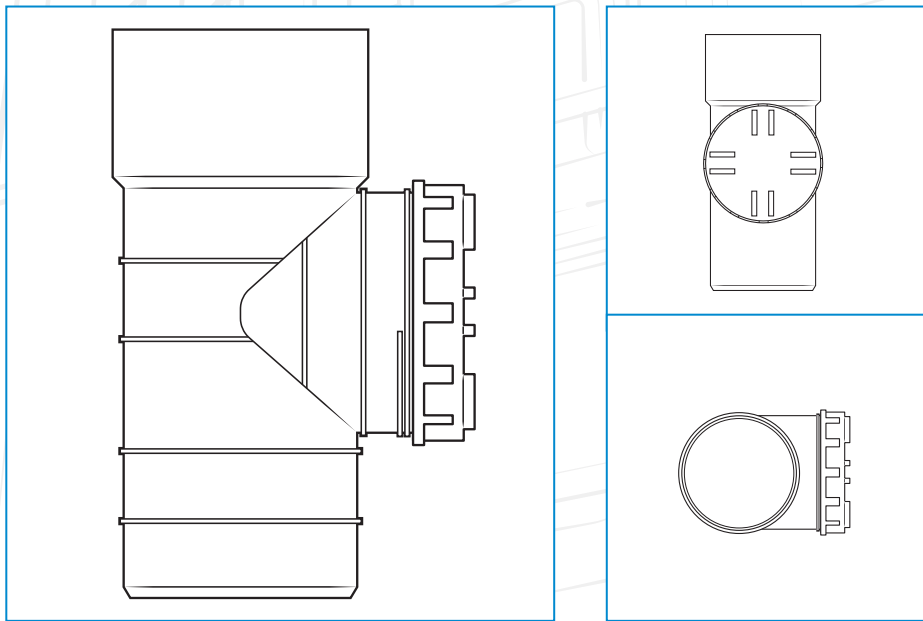
سابعز	حوزه کاربردى	وزن	ضخامت
۶۳	B	۸۰	۳.۲ mm
۷۵	BD	۹۸	۳.۲ mm
۹۰	BD	۱۵۰	۳.۲ mm
۱۱۰	BD	۲۱۰	۳.۳ mm
۱۲۵	BD	۲۸۰	۳.۵ mm
۱۶۰	BD	۵۰۳	۴ mm



سماكة	الوزن	مجال التطبيق	بحجم
۳.۲ mm	۶۰	B	۶۳-۴۰
۳.۲ mm	۷۰	B	۶۳-۵۰
۳.۲ mm	۱۰۰	BD	۷۵-۶۳
۳.۲ mm	۱۳۰	BD	۷۵-۹۰
۳.۲ mm	۱۷۰	BD	۹۰-۶۳
۳.۳ mm	۲۵۰	BD	۱۱۰-۶۳
۳.۳ mm	۲۰۰	BD	۱۱۰-۷۵
۳.۳ mm	۲۵۰	BD	۱۱۰-۹۰
۳.۵ mm	۲۷۲	BD	۱۲۵-۹۰
۳.۵ mm	۳۱۰	BD	۱۲۵-۱۱۰
۴ mm	۵۲۰	BD	۱۶۰-۱۱۰
۳.۵ mm	۲۸۰	BD	۱۲۵-۶۳
۳.۵ mm	۵۳۰	BD	۱۶۰-۱۲۵
۴ mm	۸۰۰	BD	۲۰۰-۱۶۰
۴ mm	۷۳۰	BD	۲۰۰-۱۱۰

سایز	حوزه کاربردی	وزن	ضخامت
۶۳-۴۰	B	۶۰	۳.۲ mm
۶۳-۵۰	B	۷۰	۳.۲ mm
۷۵-۶۳	BD	۱۰۰	۳.۲ mm
۷۵-۹۰	BD	۱۳۰	۳.۲ mm
۹۰-۶۳	BD	۱۷۰	۳.۲ mm
۱۱۰-۶۳	BD	۲۵۰	۳.۳ mm
۱۱۰-۷۵	BD	۲۰۰	۳.۳ mm
۱۱۰-۹۰	BD	۲۵۰	۳.۳ mm
۱۲۵-۹۰	BD	۲۷۲	۳.۵ mm
۱۲۵-۱۱۰	BD	۳۱۰	۳.۵ mm
۱۶۰-۱۱۰	BD	۵۲۰	۴ mm
۱۲۵-۶۳	BD	۲۸۰	۳.۵ mm
۱۶۰-۱۲۵	BD	۵۳۰	۳.۵ mm
۲۰۰-۱۶۰	BD	۸۰۰	۴ mm
۲۰۰-۱۱۰	BD	۷۳۰	۴ mm

### سه راه بازدید

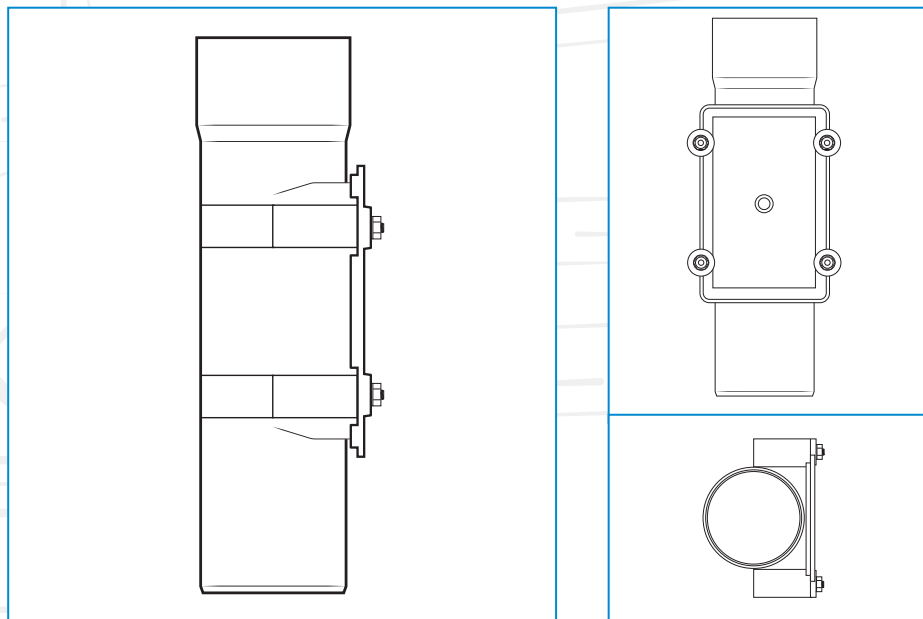


سماکه	وزن	مجال التطبيق	بحجم
۳.۳ mm	۶۱۰	BD	۱۱۰

سایز	حوزه کاربردی	وزن	ضخامت
۱۱۰	BD	۶۱۰	۳.۳ mm

### بوابة الفحص

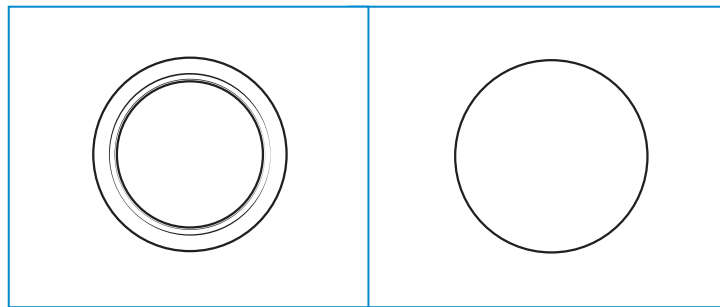
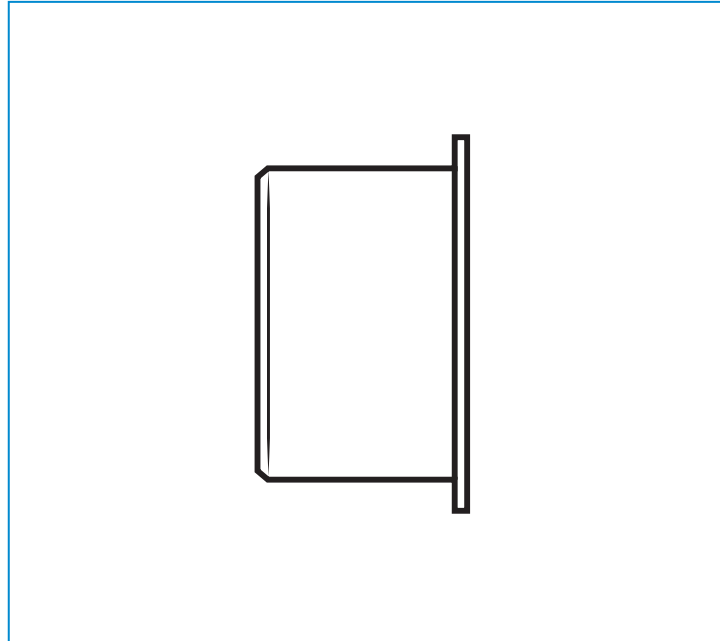
### دریچه بازدید



سماکه	وزن	مجال التطبيق	بحجم
۳.۳ mm	۱۴۵۰	BD	۱۱۰

سایز	حوزه کاربردی	وزن	ضخامت
۱۱۰	BD	۱۴۵۰	۳.۳ mm



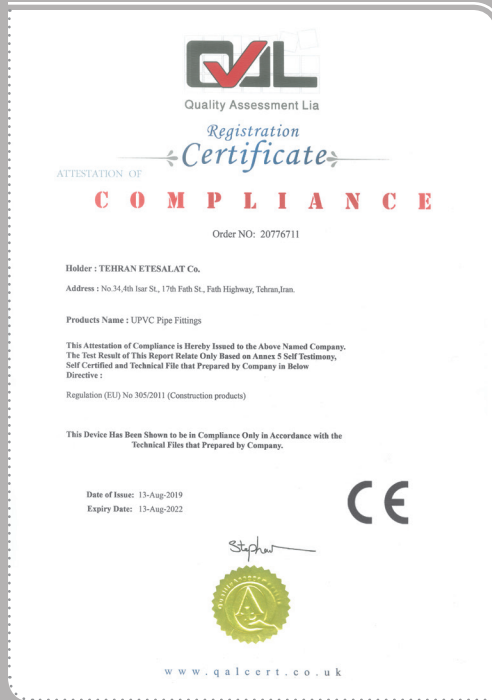


سماكة	الوزن	مجال التطبيق	بحجم
۳.۲ mm	۶۰	B	۶۳
۳.۲ mm	۸۵	BD	۷۵
۳.۲ mm	۱۳۵	BD	۹۰
۳.۳ mm	۱۶۰	BD	۱۱۰
۳.۵ mm	۲۲۵	BD	۱۲۵
۴ mm	۳۳۶	BD	۱۶۰

سماكة	الوزن	حوزه کاربردى	سايه
۳.۲ mm	۶۰	B	۶۳
۳.۲ mm	۸۵	BD	۷۵
۳.۲ mm	۱۳۵	BD	۹۰
۳.۳ mm	۱۶۰	BD	۱۱۰
۳.۵ mm	۲۲۵	BD	۱۲۵
۴ mm	۳۳۶	BD	۱۶۰



ISO 9001 :2015



CE certificet



استاندارد ایران



تاییدیه انجمن لوله و اتصالات



